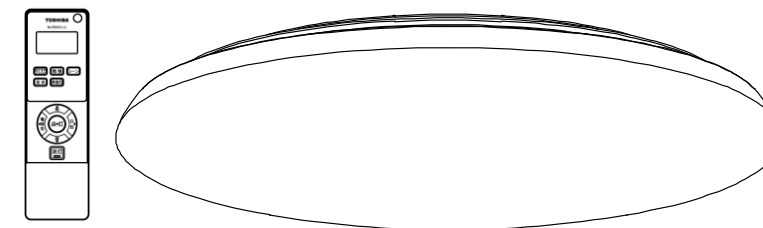


TOSHIBA

LEDシーリングライト

LED照明器具(家庭用)

取扱説明書 保管用



器具形名	
～8畳	NLEH08010A-LC
～10畳	NLEH10010A-LC
～12畳	NLEH12010A-LC
～14畳	NLEH14010A-LC

日本国内専用
Use only in Japan

このたびはLED照明器具をお買い上げいただきまして、まことにありがとうございました。

- この商品は、NVCライティングジャパン株式会社が東芝ライテック株式会社とのライセンス契約のもと取扱っております。
- この商品を安全に正しく使用していただくために、お使いになる前にこの取扱説明書をよくお読みになり十分に理解してください。
- お読みになった後は、お使いになるかたがいつでも見られるところに必ず保管してください。
- 保証書は「お買い上げ日・販売店名」などの記入を必ず確かめ、取扱説明書とともに大切に保管してください。

工事店様へ
工事終了後、この取扱説明書を必ずお客様へお渡しください。

この製品は、日本国内用に設計されているため海外では使用できません。また、アフターサービスもできません。
This product is designed for use only in Japan and cannot be used in any other country. No servicing is available outside of Japan.

保証とアフターサービス

修理・お取り扱い・お手入れについてご不明な点は

お買い上げの販売店へご相談ください。

販売店にご相談ができない場合は、下記の窓口へ

NVCライティングジャパンお客様ご相談センター

0120-363-383 (通話料：無料)
受付時間：365日 9:00～18:00

●お客様からご提供いただいた個人情報は、修理やご相談への回答、カタログ発送などの情報提供に利用いたします。
●利用目的の範囲内で、当該製品に関連する協力会社へ、お客様の個人情報を提供する場合があります。

■お客様メモ

購入年月日 _____ 年 _____ 月 _____ 日

NVCライティングジャパン株式会社 〒110-0016 東京都台東区台東3丁目16番地5号

もくじ

使う前に

安全上のご注意	2
お知らせ	3
各部のなまえと付属品	4～6
取り付け前の確認	7
取り付けかた	8～9

使いかた

リモコンを使う前に	10
あかりをつける	12～13
明るさと色(光色)の調整	13～14
タイマー予約	15～17

必要なときに

お手入れのしかた	18
取りはずしかた	18
故障かな? と思ったら	19
仕様	19
保証とアフターサービス	20

安全上のご注意

必ずお守りください

お使いになる人や他の人への危害、財産の損害を防ぐために、お守りいただくことを説明しています。「表示の説明」は、誤った取り扱いをしたときに生じる危害・損害の程度の区分を説明し、「図記号の説明」は図記号の意味を示しています。

表示の説明

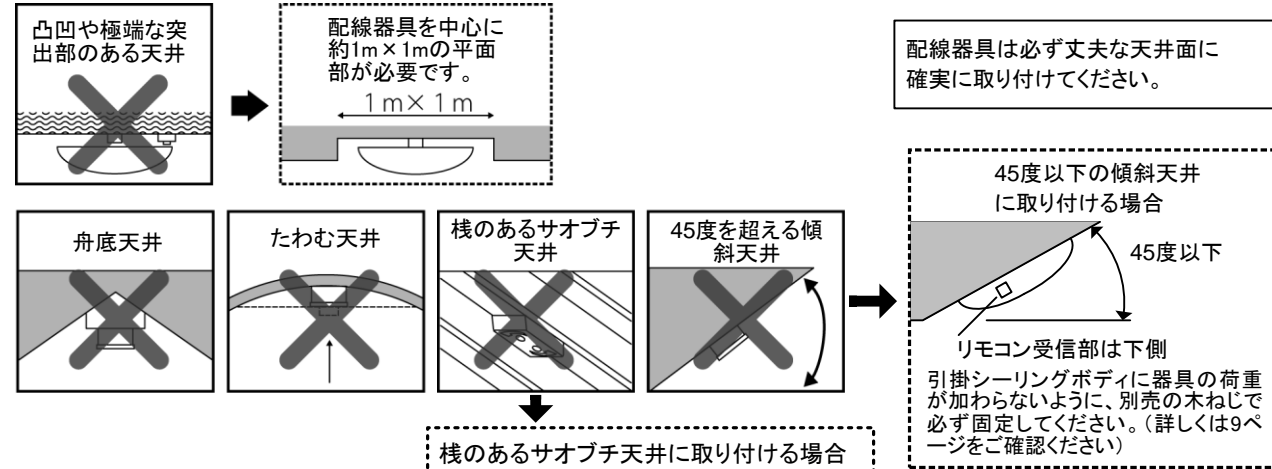
- 警告** 「死亡または重傷を負う可能性がある内容」を示します。
- 注意** 「軽傷を負うことや、家屋・家財などの損害が発生する可能性がある内容」を示します。

図記号の説明

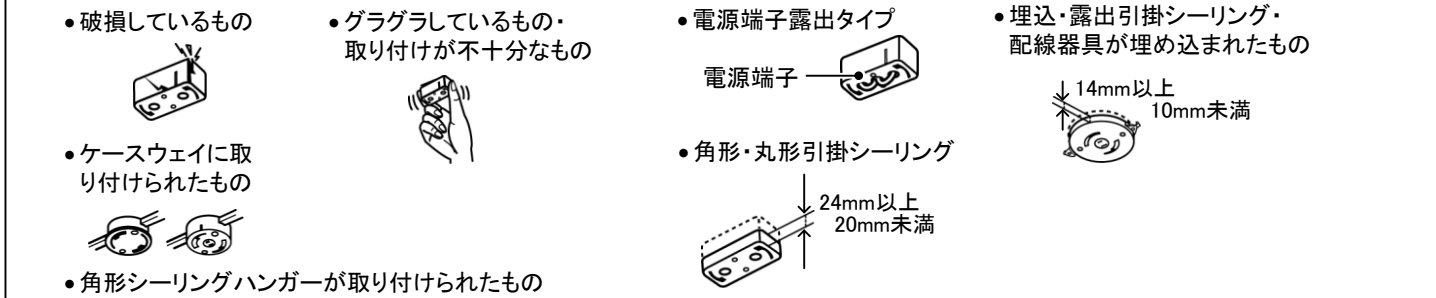
- 中の絵と近くの文で、してはいけないこと(禁止)を示します。
- 中の絵と近くの文で、しなければならないこと(指示)を示します。
- 中の絵と近くの文で、注意を促す内容を示します。

警告

- 分解禁止**
 - 分解・修理・改造はしない (火災・感電・落下してけがの原因)
- 禁止**
 - 次の場所には取り付けない (取り付けが確実でない場合、火災・感電・落下してけがの原因)
 - 天井の材質や構造によっては、天井面が変色する場合があります。
 - ◎ この器具は天井取り付け専用です。照明器具がガタついたり、簡単に回転したりする場合は、取り付けが不十分です。



- 次の配線器具には取り付けない (火災・感電・落下してけがの原因)
- 次の場合は、配線器具の交換を電気店・工事店にご依頼ください。配線器具などの工事は、電気工事の有資格者による施工が義務付けられています。



- 位相調光器による調光使用はしない (破損・発煙の原因)
- 紙や布などを器具にかぶせたり、器具の近くに置いたりしない (火災の原因)

故障かな？ と思ったら

■こんなときは故障ではありません

- 冬季など周囲の温度が低いときは、明るくなるのに時間がかかったり、点灯直後にちらつきが発生したりすることがあります。
- 点灯中や消灯直後、「ピシ、ピシ」「ポツ、ポツ」という音がすることがあります。プラスチックが伸縮し、摩擦音が生じるためです。
- 照明器具を使用中、近くでラジオやテレビを使用すると雑音が入ることがあります。雑音が入る場合、照明器具とラジオ・テレビの距離をできるだけ遠ざけるか、それぞれの向きを変えてください。
- 照明器具交換の目安は、使用環境によって異なりますが、約8~10年が目安です。
- 停電などで明るさが切り替わったり、切り替えができなくなったりすることがあります。その場合は、壁スイッチなどで一度消灯すると正常な動作に戻ります。長時間使わない場合は、壁スイッチで消灯してください。
- 周囲の温度が高くなると、照明器具保護のため明るさが自動で下がります。
- リモコンからの信号を照明器具が受信したときに、常夜灯がちらつく場合があります。
- 調光時、照明器具の発光面端部に明暗ができることがあります。

■次の点をお調べください

現象	考えられる原因	処置
リモコンで照明器具が操作できない	リモコンに電池が正しく入っていない。	電池を正しく入れてください。(→6ページ)
	照明器具とリモコンのチャンネルが合っていない。	チャンネルを合わせてください。(→11ページ)
	壁スイッチがOFFになっている。	壁スイッチをONにしてください。
	リモコンの電池が消耗している。	新しい電池に交換してください。(→6ページ)
照明が約5秒間隔で 昼白色の全光→昼光色→電球色→昼白色の5%→昼白色の全光を繰り返す。	工場検査モード(デモモード)になっている。	「◀電球色」「消灯」「メモリ」ボタンを、同時に約3秒間押し続けたままにしてください。「ピーツ」と鳴って通常動作に戻ります。

仕様

器具	定格電源電圧	電源周波数	待機電力	光色
~8畳用	AC100V	50/60Hz共用	0.6W	リモコン操作により、電球色~昼白色~昼光色に設定できます。
~10畳用	AC100V	50/60Hz共用	0.6W	
~12畳用	AC100V	50/60Hz共用	0.6W	
~14畳用	AC100V	50/60Hz共用	0.6W	

形名	全光束 (Lm)※1	消費電力 (W)※2	固有エネルギー消費効率 (lm/w)	光源色※3	調色機能※4
NLEH08010A-LC	4299	37.4	114.9	昼白色	あり
NLEH10010A-LC	4899	42.6	115.0	昼白色	あり
NLEH12010A-LC	5499	47.8	115.0	昼白色	あり
NLEH14010A-LC	6099	53.0	115.0	昼白色	あり

※1 全光束値は、主(全灯・全光時)に使用される光源色の最も高い光束値を表しています。
 ※2 消費電力は、主(全灯・全光時)に使用される光源色の最も高い消費電力値を表しています。
 ※3 光源色は、JIS Z 9112(2012)の規定に準じています。
 ※4 調色時は全光束、消費電力、固有エネルギー消費効率が変わります。

お手入れのしかた

- いつも明るく安全にお使いいただくために、6か月ごとを目安に照明器具のお掃除をしてください。
- お手入れをするときは、壁スイッチを切ってください。感電の原因となります。

お願い

注意 ガソリンやシンナー、ベンジンなどの薬品を使ったり、殺虫剤をかけたりしないでください。変色、変質、破損の原因となります。

■照明器具

- ホコリや虫などは、中性洗剤に浸してよく絞ったやわらかい布で拭き取ってください。

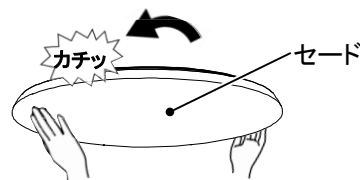
■リモコン

- 送信部のよごれは、乾いた布で拭き取ってください。よごれたままにすると、動作しにくくなります。

取りはずしかた

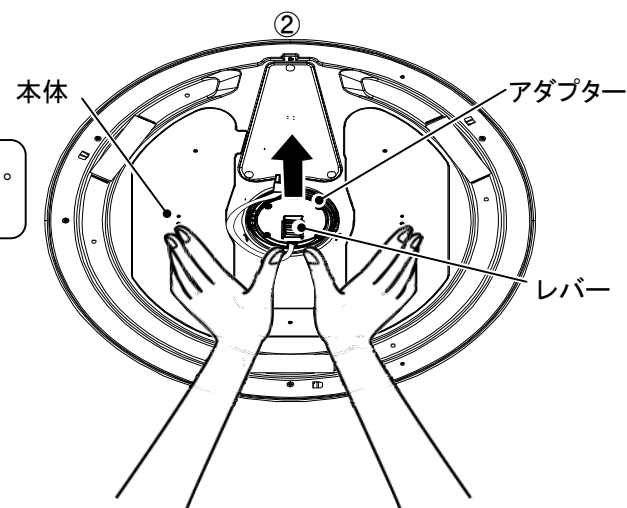
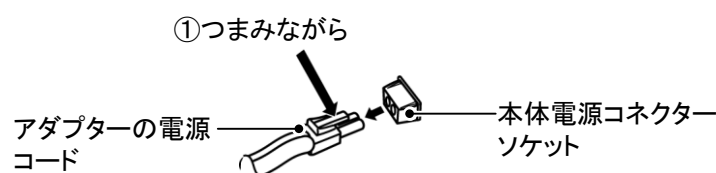
- 取りはずすときは、電源を切ってください。

1 「カチッ」と音がするまでセードを左に回し、取りはずす



2 本体を取りはずす

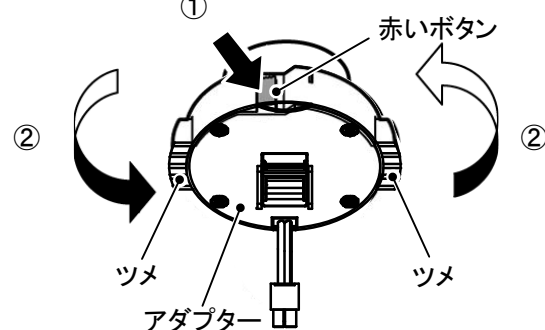
- ① 電源コードのコネクターをつまみながら、ソケットから引き抜く
- ② 両手で本体を支えながら、アダプターのレバーを矢印の方向にスライドして本体をはずす



警告 ● 本体を必ず両手で支えながら、はずしてください。本体が落下してけがの原因となります。

3 アダプターを取りはずす

- アダプターの側面にある赤いロックボタン①を押しながらアダプターを左にまわす②



注意



禁止

- 屋外や湿気が多い場所で使用しない（火災・感電の原因）
◎この器具は非防水です。
- 温度の高い場所では使用しない（火災の原因）
暖房器具・ガス器具などの真上や近くでは、使用しないでください。
◎この器具が使用できる温度は、5℃～35℃の範囲です。
- LED光源を直視しない（目に障害のおそれ）
- 光源部は手で押さえない（やけどの原因）



接触禁止



指示

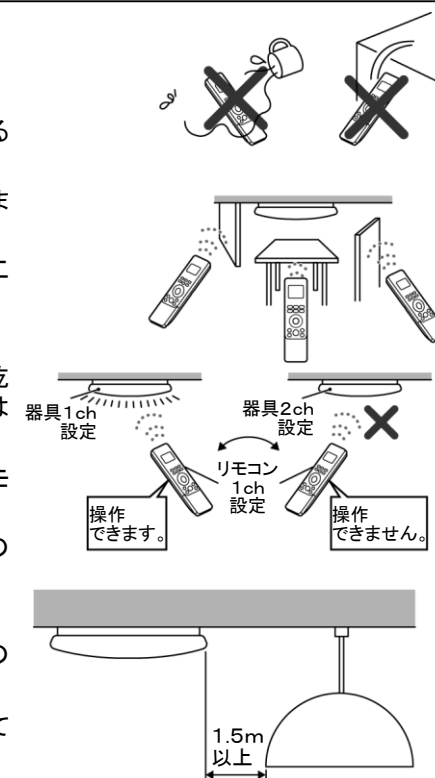
- 点灯中や消灯直後は、器具に触らない（やけどの原因）
- 交流100Vの電圧で使用（火災・感電の原因）
- 1年に1回の「安全チェックシート」による自主点検、および3年に1回の工事店などの専門家による点検を実施する（点検せずに長期間使い続けると、まれに発煙・発火・感電の原因）
◎「安全チェックシート」は、東芝ライテック(株)のホームページに掲載しています。
- お手入れをするときは電源を切る（感電の原因）

■ご使用についてのお知らせ

- LED光源は器具に組み込みのため、交換できません。
- LED光源にはバラつきがあるため、同じ形名の商品でも商品ごとに発光色や明るさが異なることがあります。
- 照射距離が近い場合や照射面などによって、光ムラが発生することがあります。
- 照明器具には寿命があります。設置して8年～10年たつと、外観に異常がなくても内部の劣化が進行しているため、点検・交換をおすすめします。
※ 使用条件は周囲温度30℃、1日10時間点灯、年間3000時間点灯。(JIS C 8105-1解説による)
- 周囲の温度が高い場合や点灯時間が長い場合は、寿命が短くなります。
- アダプターは専用(付属)のものを使用してください。専用のものを以外を使用すると、破損する場合があります。
- 必ず壁スイッチのある部屋でご使用下さい。
- 器具を長時間使用しないときは、壁スイッチを切ってください。
リモコンで消灯していても瞬時停電などにより点灯してしまうことがあり、不在中、長時間点灯したままといった事態もあります。
- 1個の壁スイッチで2台以上の照明器具を操作しないでください。同時に切り替わらない場合があります。
- 照明器具を取り外した際に、天井や内装材の材質、使用環境などにより、スポンジの跡がついたり、変色する場合があります。
- 酸、アルカリ、硫黄などの腐食性雰囲気のあるところ(温泉地など)では、使用しないでください。短寿命の原因となります。

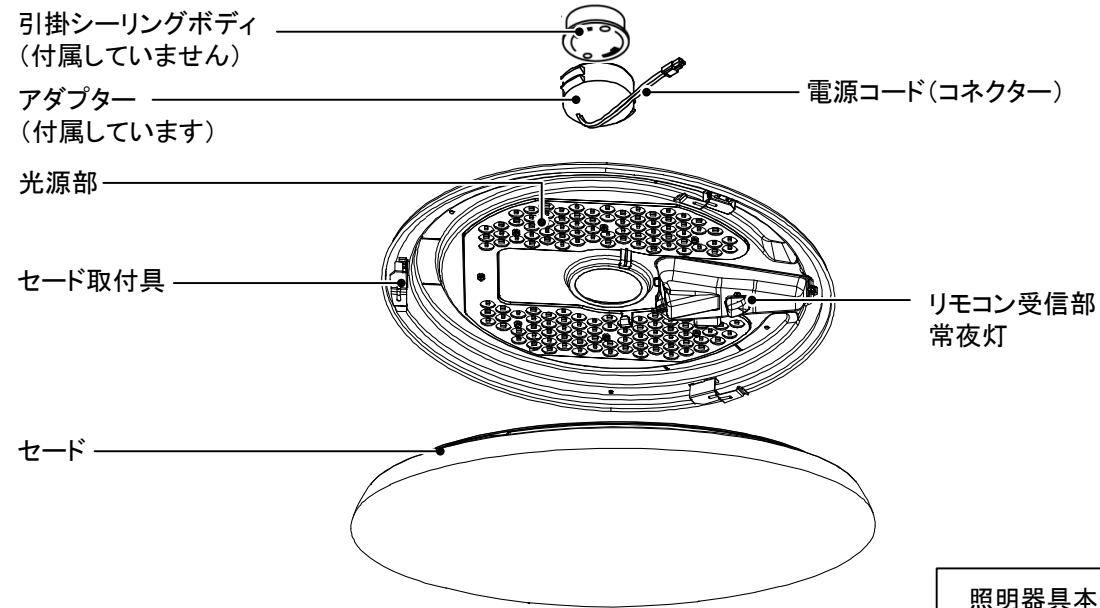
■リモコンについてのお知らせ

- リモコンは当社の照明器具専用です。テレビなど他の機器には使用できません。
- リモコンは照明器具の壁スイッチがONのときのみ切り替えできます。
- リモコンで消灯した場合は、約0.6W以下の電力を消費します。(マイコンを使用しているためわずかな電流が流れます)長時間使わないときは、壁スイッチを切ってください。
- リモコンを落としたり、水をかけたり、踏みつけたりしないでください。故障の原因となります。
- 照明器具とリモコンの間に、信号をさえぎるものがある場合は、照明器具が動作しないことがあります。その場合はさえぎるものを避けて、リモコンを操作してください。
- 天井、壁、床の色や材質によって、操作距離が短くなる場合があります。
- リモコンの送信部と照明器具の受信部は、よごれると動作しにくくなります。よごれたら乾いた布で拭いてください。また、電池が消耗すると動作しにくくなりますので、その場合は新しい電池と交換してください。(→6ページ)
- 照明器具の近くで赤外線リモコン方式のテレビやワイヤレス機器などを使用すると、リモコンが正常に動作しないことがあります。
- 点灯直後や全光点灯時、調光時などに、リモコンで切り替えにくいことがあります。その場合は、しばらくしてから切り替えてください。
- リモコンで消灯した後に停電が発生した場合、全光点灯などになることがあります。
- 2台の照明器具を一つのリモコンで操作する場合は、照明器具のチャンネルとリモコンのチャンネルを合わせて操作してください。(→11ページ)
- 蛍光灯器具が取り付けられた部屋で使用する場合は、蛍光灯器具から1.5m以上離して取り付けてください。



各部のなまえと付属品 お買い上げの商品と取扱説明書に記載したイラストは異なることがあります。

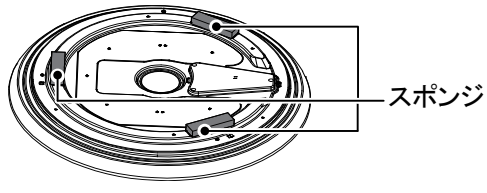
照明器具



お願い

- アダプターは、専用(付属)のものを使用してください。専用のもの以外を使用すると、落下や破損する場合があります。
- 万一、動作に異常が生じた場合は電源を一度切って、入れ直してください。(壁スイッチを一度切るか、壁スイッチがない場合は、電源コネクターを一度はずして、取り付け直してください)

照明器具本体の裏面に付いているスポンジ(3カ所)は、取りはずさないでください。本体の回転防止のために必要です。

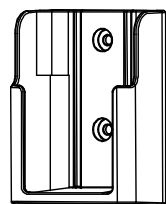


リモコンとリモコン付属品

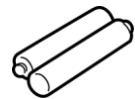
リモコン (NLER003-LC)



●リモコンホルダー



●単4形乾電池(2本)



※動作確認用です。

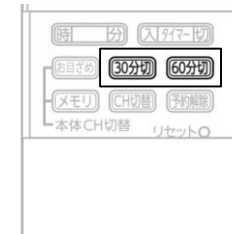
●壁ホルダー取付用木ねじ(2本)



ゆっくりおやすみタイマー予約のしかた

1 あかりの消し忘れなどに便利な切タイマー機能です。

おやすみタイマーを設定すれば、30分または60分後にゆっくり消灯、または常夜灯になります。

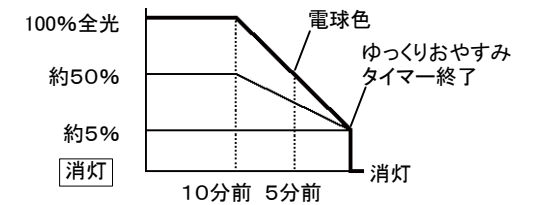


「30分切」または「60分切」ボタンを押す

- 「30分切」ボタンを押すと「ピピッ」と2回音が鳴り、おやすみタイマー(30分後)が設定されます。
- 「60分切」ボタンを押すと「ピピピッ」と3回音が鳴り、おやすみタイマー(60分後)が設定されます。



タイマーが残り10分になると、ゆっくり暗くなっていきます。



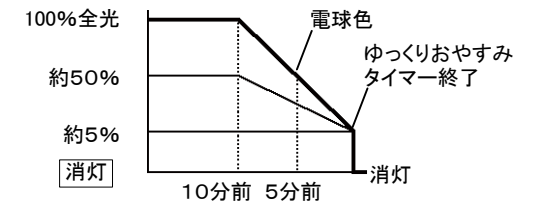
2 消灯／常夜灯の設定

チャンネルの設定によって、ゆっくりおやすみタイマーで消灯するか常夜灯にするかを選ぶことができます。

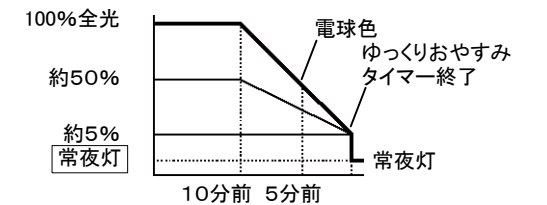
お買い上げ時は、本体・リモコンが「CH1」に設定されています。チャンネル設定のしかたは、11ページ「チャンネルの合わせかた」をご覧ください。

- 消灯にする場合:「CH1」
- 常夜灯にする場合:「CH2」

<消灯の場合>



<常夜灯の場合>



お知らせ

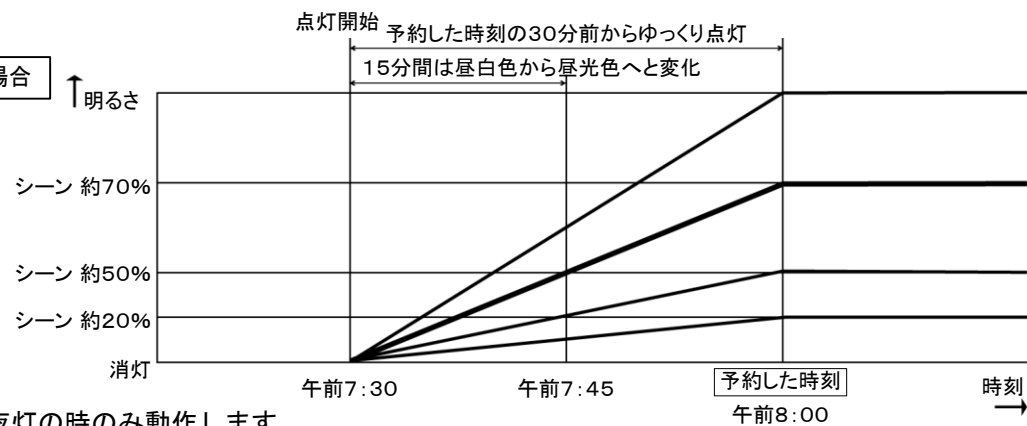
- ゆっくりおやすみタイマーを解除する場合は、点灯ボタン(「点灯」「全光」「シーン」「常夜灯」「消灯」など)を操作してください。
- 常夜灯が点灯しているときにゆっくりおやすみタイマーを設定した場合、チャンネル設定が「CH1」「CH2」どちらの場合でも、30分後、または60分後に消灯します。この場合、ゆっくり暗くなりながら消灯しません。

タイマー予約(つづき)

お目ざめタイマー予約のしかた …設定した時刻の30分前から、「シーン」にメモリした明るさまでゆっくり点灯します

お目ざめタイマーとは

設定した時刻の30分前から点灯し始めます。昼光色～電球色を「シーン」に設定している場合は、点灯し始めの約15分間は昼白色から昼光色へと少しずつ明るくなり、30分後に「シーン」の明るさで点灯します。



- 「お目ざめ」ボタンを押す**
 - お買い上げ時は、「午前7:00」に設定されています。
- 「時」と「分」ボタンを押して、点灯させたい時刻を設定する**
 - 「時」ボタンを押すたびに1時間単位で進みます。
 - 「分」ボタンを押すたびに1分単位で進みます。
 - 押したままにすると、表示が早送りされます。
- 「メモリ」(または「お目ざめ」)ボタンを押す**
 - 「お目ざめ」が画面に表示されたら予約完了です。
 - 予約を解除するまで、設定した時刻で毎日「お目ざめ」点灯します。

お知らせ
「シーン」に明るさの下限を設定した場合は、少しずつ明るくさせることはできません。

予約の確認・解除・変更のしかた …入タイマー・切タイマー・お目ざめタイマーの場合

- リモコンの画面に「入タイマー」「切タイマー」「お目ざめ」のどれかが表示されていることを確認してください。
- **予約内容を確認する**
予約したボタン「入タイマー」「切タイマー」「お目ざめ」のどれかを押す
● 約3秒間表示された後、現在時刻の表示に戻ります。
- **予約を解除する**
「予約解除」ボタンを押す
● 表示が消え、予約が解除されます。
- **予約した設定時刻を変更する**
「予約解除」ボタンを押して予約を解除してから、15ページの手順で設定し直す
● 一度解除しないと、予約時刻の変更はできません。

リモコン

リモコン (NLER003-LC)

LED送信部
操作するときは、ここを照明器具へ向けてください。

全光(→12ページ)
全光点灯します。

点灯(→12、14ページ)
「点灯」ボタンに記憶された光色(調光)で点灯します。
※工場出荷時は全光が記憶されています。

明・暗(→13ページ)
照明の明るさを調整します。

電球色・白色(→14ページ)
光色を調整します。

時・分(→10ページ)
時刻表示(時・分)が進みます。

お目ざめ(→16ページ)
お目ざめタイマーの予約をします。

メモリ(→10、14、15、16ページ)
明るさ・光色(調光)のメモリ(記憶)や、時刻設定をします。

CH切替(→11ページ)
器具のチャンネルを選択します。

表示部

モード(→13ページ)
2つのモードを切り替えます。

シーン(→12、14ページ)
「シーン」ボタンに記憶させた光色(調光)で点灯します。

常夜灯(→12、14ページ)
常夜灯(LED)が点灯します。

消灯(→12ページ)
照明を消灯させます。

ゆっくりおやすみタイマー(→17ページ)
タイマーの予約をします。

30分切/60分切(→17ページ)
30分後/60分後に照明を消灯させます。

予約解除(→16ページ)
予約を取り消します。

リセット

ふたを開けた状態
矢印の方向へスライドさせて、ふたを開けます。

■ **リモコン表示部** (説明のため、全部を表示しています。実際にはこの表示にはなりません)

電池残量表示
電池の残りが少なくなると表示されます。表示されたら、2本とも新しい乾電池に交換してください。

時計表示
現在時刻が表示されます。予約内容を確認した場合は、予約時刻が表示されます。

CH表示
残り時間表示
ゆっくりおやすみタイマー設定時に、照明が消えるまでの残り時間が表示されます。

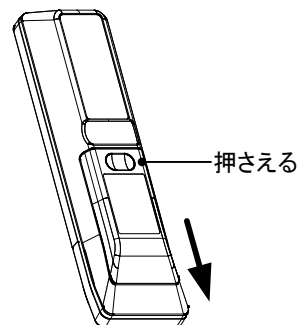
タイマー予約表示
タイマーを設定した場合に表示されます。

リモコン(つづき)

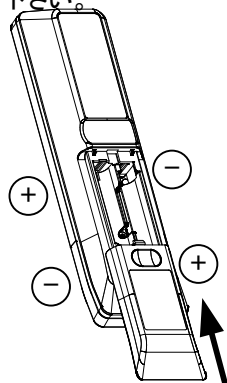
■乾電池の入れかた

単4形乾電池を2本ご使用ください。

- 裏面のカバーを押えながら、下にスライドさせる



- 表示に合わせて極性+を間違えないように入れて、カバーを閉めて下さい。



お願い

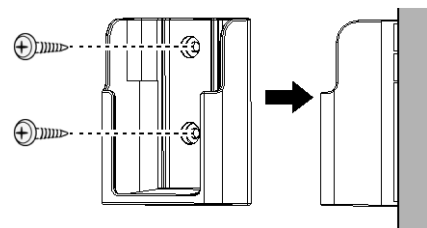
- 乾電池を交換するときは、必ず同時に2本とも新しいものに交換してください。動作不良の原因となります。
- 長期間リモコンを使用しない場合は、乾電池をはずしてください。液漏れなどでリモコンを傷める原因となります。

お知らせ

乾電池の寿命の目安は、1日10回使用した場合で約9カ月です。

■リモコンホルダーの使いかた

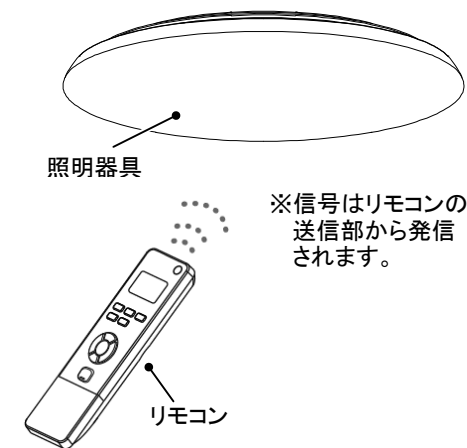
リモコン送信器の紛失を防止するため、リモコンホルダーが同梱されています。壁面に、付属の木ねじで取り付けてご使用ください。リモコンがききにくい場合は、リモコンホルダーからはずして送信部を照明器具に向けて操作してください。



タイマー予約

タイマー予約についてのお知らせ

- リモコンの現在時刻を設定してください。(→10ページ)
- 予約時は、壁スイッチを必ず「ON」にしてください。
- リモコンと照明器具の距離が離れすぎていると、リモコンの信号が届かない場合があります。送信部を照明器具へ向けてリモコンを置き、操作ができることを確認してください。
- 照明器具とリモコンの間に、信号をさえぎるものを置かないでください。
- 天井の高さによって受信範囲が異なります。天井の高さが2.4m以上の場合は、リモコンを床の上に置かず、テーブルなど家具の上に置いて使用してください。
- リモコンの送信部を正しい向きにセットしてください。方向が正しくないと正常に動作しない場合があります。(右図参照)
- 直射日光の当たる場所やストーブ、ファンヒーターの吹き出し口近くにリモコンを置かないでください。



入タイマー予約のしかた

…設定した時刻に、昼白色約70%の明るさで点灯します

- 「入タイマー」ボタンを押す**
 - お買い上げ時は、「午後6:00」に設定されています。
- 「時」と「分」ボタンを押して、点灯させたい時刻を設定する**
 - 「時」ボタンを押すたびに1時間単位で進みます。
 - 「分」ボタンを押すたびに1分単位で進みます。
 - 押したままにすると、表示が早送りされます。
- 「メモリ」(または「入タイマー」)ボタンを押す**
 - 「入タイマー」が画面に表示されたら予約完了です。
 - 予約を解除するまで、設定した時刻で毎日点灯します。

約3秒後 現在時刻の表示

切タイマー予約のしかた

…設定した時刻に消灯します

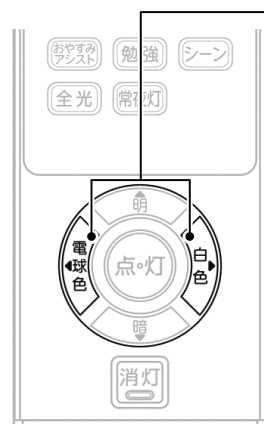
- 「切タイマー」ボタンを押す**
 - お買い上げ時は、「午後9:00」に設定されています。
- 「時」と「分」ボタンを押して、消灯させたい時刻を設定する**
 - 「時」ボタンを押すたびに1時間単位で進みます。
 - 「分」ボタンを押すたびに1分単位で進みます。
 - 押したままにすると、表示が早送りされます。
- 「メモリ」(または「切タイマー」)ボタンを押す**
 - 「切タイマー」が画面に表示されたら予約完了です。
 - 予約を解除するまで、設定した時刻で毎日消灯します。

約3秒後 現在時刻の表示

明るさと色（光色）の調整 (つづき)

色の調整

●照明の色を、涼しげな白色やあたたかみのある電球色に変えることができます。



「白色」または「電球色」ボタンを押す

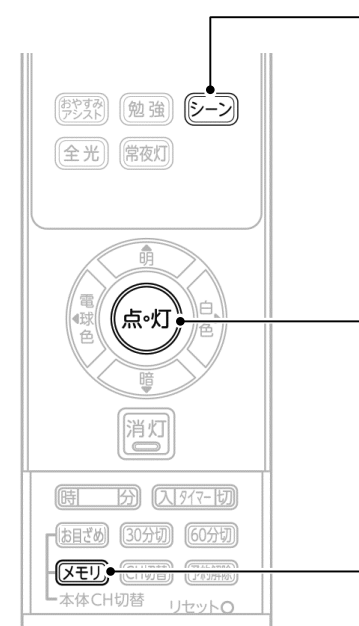
- 1回押すと、1段階ずつ白色、または電球色に近づきます。
 - 押したままにすると、連続して変化します※。
 - 色の上限になると「ピッ」または、「ピピッ」と音が鳴ります。
- ※冬季など周囲の温度が低い場合、点灯直後は連続して調整できないことがあります。その場合は、1回ずつ押して調整してください。

お知らせ

- 常夜灯の色は調整できません。
- 常夜灯は、「白色」「電球色」ボタンを押しても色の調整はできません。

明るさと色のメモリ ……調光状態を記憶させるために

●お好みに調整した照明の明るさと色を、「点灯」、「シーン」ボタンにメモリ(記憶)させることができます。



「メモリ」ボタンを押しながら、「点灯」もしくは「シーン」ボタンのどちらかを押す

- 「ピーッ」と音が鳴って、現在の調光状態がメモリされます。
 - すでにメモリした設定を変更する場合は、同じ手順を繰り返してください。
- ※出荷時は、次のように設定されています。



- 「点灯」: 全光
- 「シーン」: 昼白色約10%

取り付け前の確認

天井の配線器具の確認

●天井に付いている引掛シーリングボディを確認してください。

天井に右図の引掛シーリングボディが付いていれば、取り付けられます。
右図以外の引掛シーリングボディの場合、または引掛シーリングボディが設置されていない場合は、取り付けられません。電気店・工事店にご相談ください。
配線器具などの工事は、電気工事の有資格者による施工が義務付けられています。

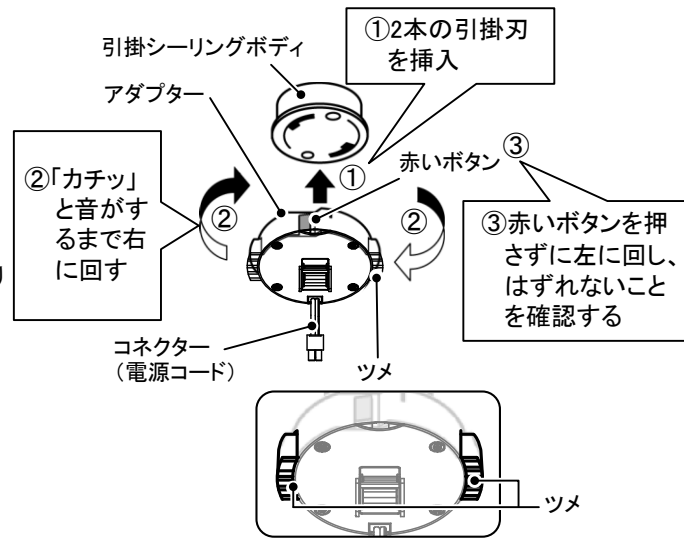
JIS C8310シーリングローゼットに記載の引掛シーリングボディに適合しています。	
天井からの出しろが22mmの引掛シーリングボディ	天井からの出しろが11mmの引掛シーリングボディ
	
角形・丸形引掛シーリングボディ	埋込引掛シーリングボディ

取り付けかた

安全のため、電源を切った状態で取り付けてください。

1 引掛シーリングボディにアダプターを取り付ける

- ① アダプターの2本の引掛刃を引掛シーリングボディに挿入する
- ② 「カチッ」と音がするまで右に回す
 - アダプターを取り付けるときは、アダプターのツメを持たないでください。ツメを持つと、引掛シーリングボディにアダプターを取り付けられません。
- ③ 赤いボタンを押さずに左に回し、はずれないことを確認する
 - アダプターの取り付けが不十分な場合、落下してけがの原因となります。



2 本体を取り付ける

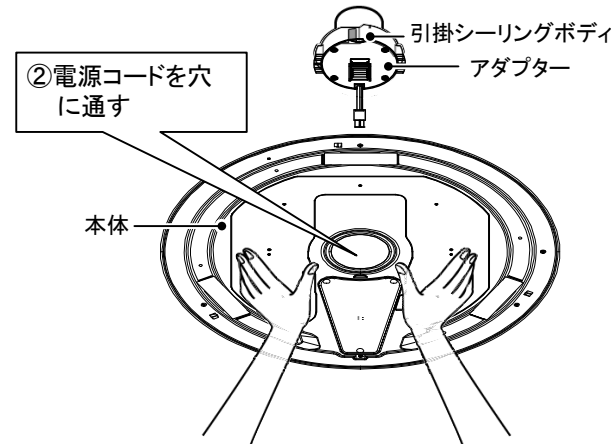
- ① 本体の中央の穴にアダプターの位置を合わせる
- ② アダプターの電源コードを本体の中央の穴に通す



警告

- 手順に従って正しく取り付けてください。器具が落下してけがのおそれがあります。
- 光源部は支える程度で、強く押さないでください。破損するおそれがあります。
- 本体は必ず両手で支えて押し上げてください。器具が落下してけがのおそれがあります。
- 本体の側面を持って押し上げないでください。破損するおそれがあります。

- ③ 「カチッ」と音がするまで本体を押し上げる

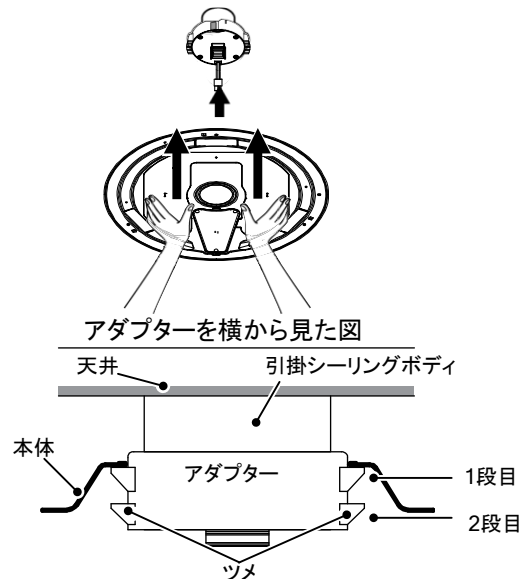


天井からの出しろが22mmの引掛シーリングボディの場合



角形・丸形引掛シーリングボディ

「カチッカチッ」と2回音がするまで本体を押し上げてください。



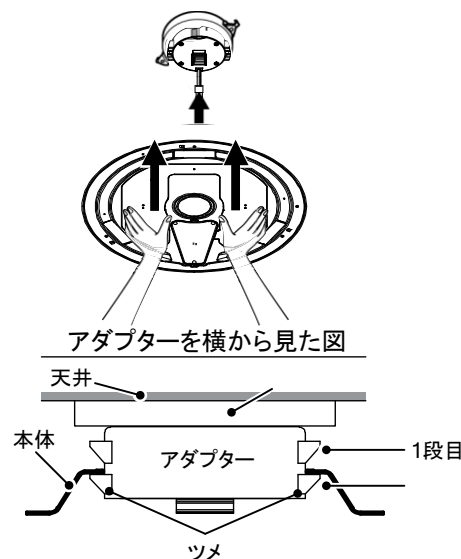
● 2回押し上げて、アダプターのツメを金属の段に取り付けてください。

天井からの出しろが11mmの引掛シーリングボディの場合



埋込引掛シーリングボディ

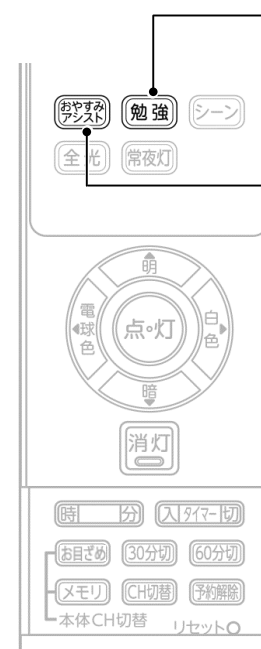
「カチッ」と1回音がするまで本体を押し上げてください。



● 1回押し上げて、アダプターのツメを金属の段に取り付けてください。

モードを選ぶ

● リモコンは照明器具の壁スイッチがONのときに使うことができます。



勉強

勉強(昼光色)

- 文字がくっきり見え、勉強や読書に最適です。

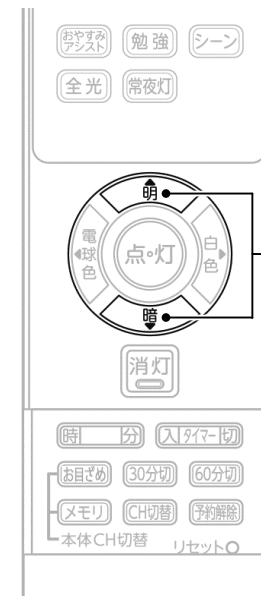
おやすみアシスト(電球色)

- おやすみ前の空間を演出します。

明るさと色(光色)の調整

明るさの調整

● 全光点灯は100%～約5%(昼白色の場合)、常夜灯は6段階の明るさの調整ができます。



照明が点灯している状態で、「明」または「暗」ボタンを押す

- 1回押すと、1段階ずつ明るくなります。
 - 押したままにすると、連続して調整できます※。
 - 明るさが上限・下限になると「ピッ」または、「ピピッ」と音が鳴ります。
- ※ 冬季など周囲の温度が低い場合、点灯直後は連続して調整できないことがあります。その場合は、1回ずつ押して調整してください。

お知らせ

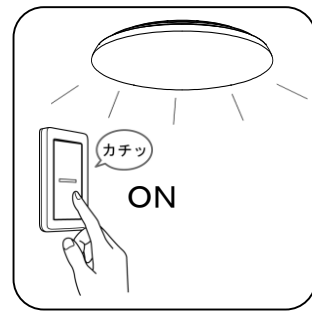
- 調整できる明るさの段階は、選んでいる光色によって異なります。(右表)
- 常夜灯の明るさは、常夜灯が点灯した状態で調整してください。調整した明るさは、メモリ(記憶)されます。

光色	明るさの段階
昼白色(全光)	20段階 (約5%～100%)
中間色(昼白色と昼光色・電球色の間)	16段階～19段階
電球色	15段階 (約12%～約70%)
昼光色	15段階 (約15%～約90%)
常夜灯	6段階
おやすみアシスト	16段階
勉強	16段階

あかりをつける

壁スイッチで操作

■点灯・消灯する



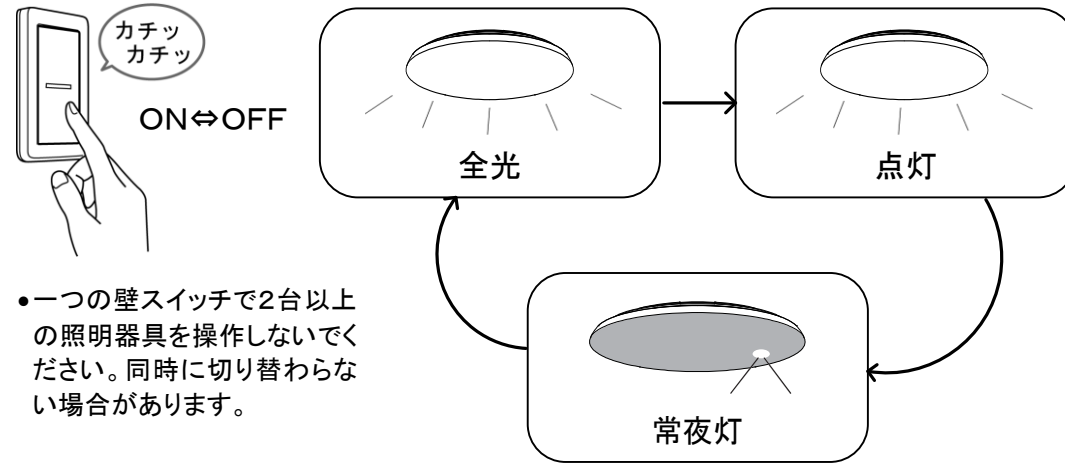
前回と同じ点灯状態で点灯します。



消灯します。点灯状態(明るさ)が記憶されます。

■点灯状態を切り替える

●壁スイッチを1秒以内にOFF→ONすると、点灯状態が以下のとおりに切り替わります。



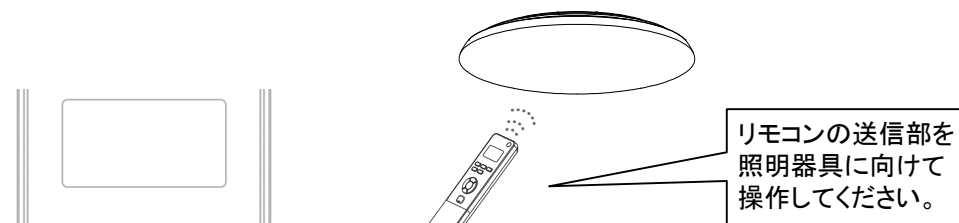
●一つの壁スイッチで2台以上の照明器具を操作しないでください。同時に切り替わらない場合があります。

お知らせ

- 壁スイッチを「OFF」にする前にリモコンで消灯した場合は、壁スイッチ「OFF」後再び壁スイッチで「ON」にすると、常夜灯が点灯します。
- 「点灯」のお買い上げ時の設定は、全光です。リモコンでお好みの明るさに設定することができます。(→14ページ)
- 「点灯」に全光が設定されている場合、1秒以内のOFF→ONでの点灯状態切り替えは、「全光」→「常夜灯」の繰り返しになります。
- 壁スイッチで切り替えて常夜灯を点灯した場合は、リモコンで設定した常夜灯の明るさで点灯します。(→13ページ)

リモコンで操作

●リモコンは照明器具の壁スイッチがONのときに使うことができます。



■シーンを選びます

「シーン」ボタンに記憶させた明るさと色(光色)で点灯します。「シーン」ボタンに記憶させる方法は、14ページをご覧ください。

■常夜灯が点灯します

●調整した常夜灯の明るさで点灯します。設定方法は、13ページをご覧ください。

■全光点灯します

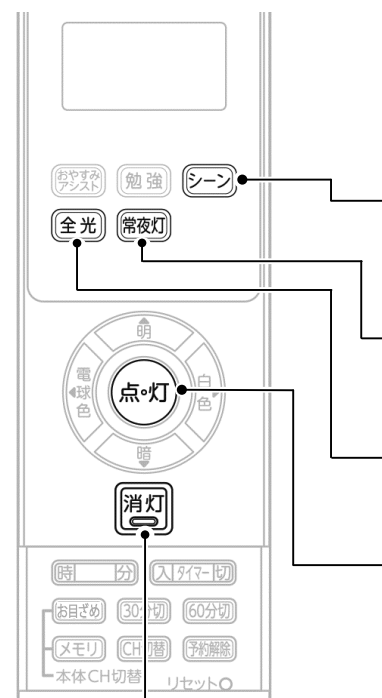
●消灯した状態からは、3秒程でゆっくり点灯します。

■点灯します

●「点灯」ボタンに記憶させた明るさと色(光色)で点灯します。「点灯」ボタンに記憶させる方法は14ページをご覧ください。

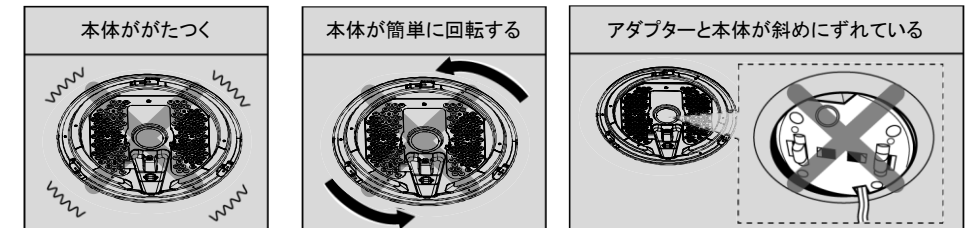
■消灯します

●全光点灯した状態からは、3秒程でゆっくり消灯します。

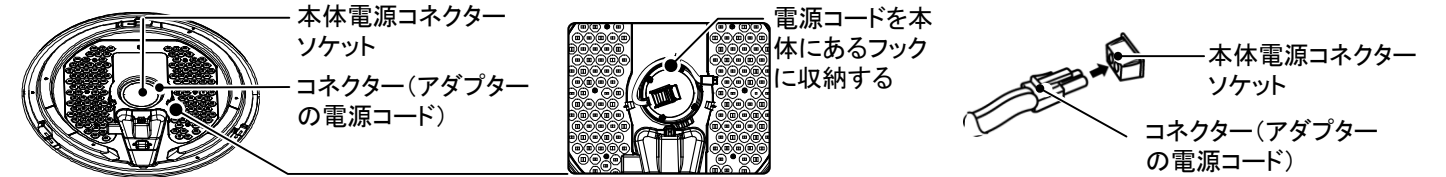


④本体の取り付け状態を確認する

●右図の場合は再度取り付け作業を行い、取り付け状態を確認してください。



3 コネクターをソケットに差し込み、抜けないことを確認する



●コネクターを差し込んだ後に、本体を回転させないでください。コネクターがはずれて、発熱・発火の原因となります。

4 セードを取り付ける

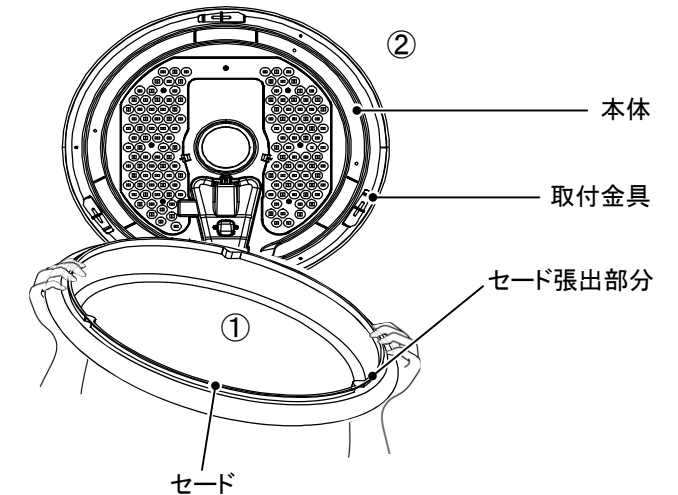
- ①セードの張出部分を、セード取付金具とセード取付金具の間に合わせる
- ②セードを持ち上げる
- ③「カチッ」と音がするまで、セードを右に回す



④セードを軽く下に引っ張って、はずれないことを確認する

お願い

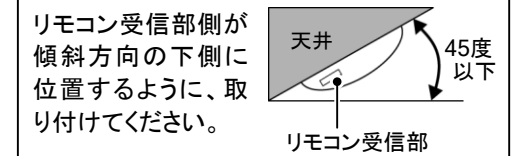
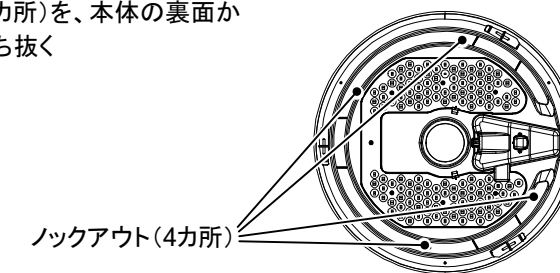
すべてのセード取付金具にセードが取り付けられたことを確認してください。取り付けが不十分な場合、落下してけがの原因となることがあります。



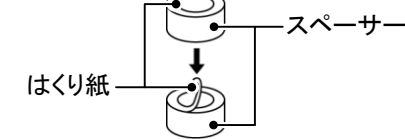
本体が安定しない場合や傾斜天井(45度以下)に取り付ける場合

●別売のスペーサー(4個)と木ねじ(4本)を使用して固定してください。

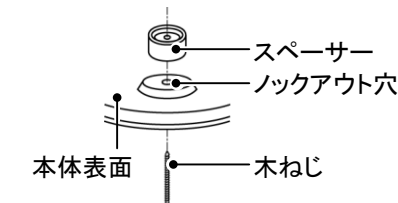
- ①本体のノックアウト(4カ所)を、本体の裏面からドライバーなどで打ち抜く



- ②スペーサー(別売)のはくり紙をはがし、①のノックアウト部分に貼り付ける



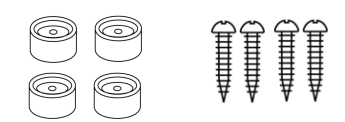
- ③アダプターに本体を取り付けてから、木ねじで本体を固定する(4カ所)



お願い

引掛シーリングボディに照明器具の荷重が加わらないように、本体を木ねじで必ず固定してください。落下してけがの原因となります。

スペーサー・木ねじセット
東芝ライテック(株)製 形名: SPACER-N(別売)



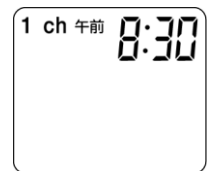
スペーサー (4個) 木ねじ (4本)

リモコンを使う前に

現在時刻の設定 …タイマー予約(→15ページ)を使うために

■お買い上げ時や電池を交換したとき

- 1 「時」ボタンを繰り返し押し、時間を合わせる
 - 時刻表示と「午前／午後」が点滅します。
 - 押すたびに1時間単位で進みます。
 - 押したままにすると、表示が早送りされます。
- 2 「分」ボタンを繰り返し押し、分を合わせる
 - 時刻表示と「午前／午後」が点滅します。
 - 押すたびに1分単位で進みます。
 - 押したままにすると、表示が早送りされます。
- 3 「メモリ」ボタンを押す(設定完了)
 - 時刻表示と「午前／午後」が点滅から点灯に変わります。



■時刻を変更するとき

「時」と「メモリ」ボタンを同時に押した後、上記の手順1～3で変更する

チャンネルの合わせかた …複数の照明器具を使うために

○お買い上げ時(工場出荷時)は、照明器具・リモコンのチャンネルは「1」に設定してあります。

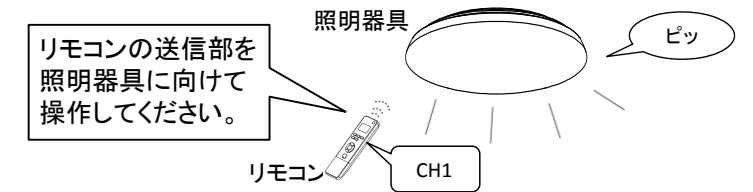
チャンネルの設定を変更すると、こんな使いかたができます

- ゆっくりおやすみタイマーで照明器具を消す場合、消灯するか常夜灯にするか選べます
ゆっくりおやすみタイマー終了時の照明器具の状態、チャンネル「1」:消灯、チャンネル「2」:常夜灯
(ゆっくりおやすみタイマー → 17ページ)
- 2台の照明器具を一つのリモコンで個別に操作したい
2台の照明器具をそれぞれ違うチャンネルにします。

■照明器具とリモコンのチャンネルを「2」にする場合

1 リモコンで照明器具が操作できるか確認する

- リモコンのCH表示が「1ch」で、全光・お気に入り・常夜灯・消灯等の操作ができれば、照明器具のチャンネルは「1」の状態です。



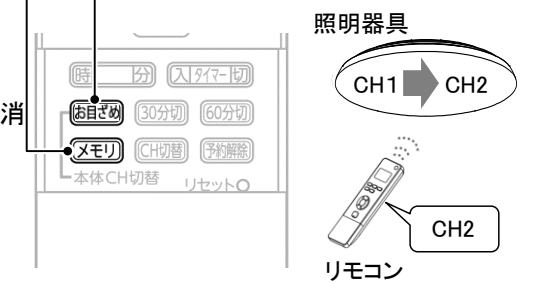
2 「CH切替」ボタンを押す

- リモコンのCH表示が「2ch」に変わります。



3 「メモリ」を押しながら「お目ざめ」を押す

- 「ピッ」あるいは「ピッピッ」と音が鳴って、照明器具のチャンネルが「2」に変更されます。
- リモコンのチャンネルスイッチが「2」で、全光・お気に入り・常夜灯・消灯等の操作ができることを確認してください。
- 再度設定を変更する場合は、手順2、3の操作を繰り返すごとに照明器具のチャンネルは「1→2→1…」と変更されます。



※2台の照明器具を一つのリモコンで個別に操作する場合

- 2台のうち1台の照明器具を手順1～3までの操作で照明器具のチャンネルを「2」にしてください。



※照明器具が2台設置されていて、それぞれの本体チャンネルを「1」と「2」にする場合、1台の照明器具の壁スイッチはOFFIにしてから、手順1～3を操作してください。