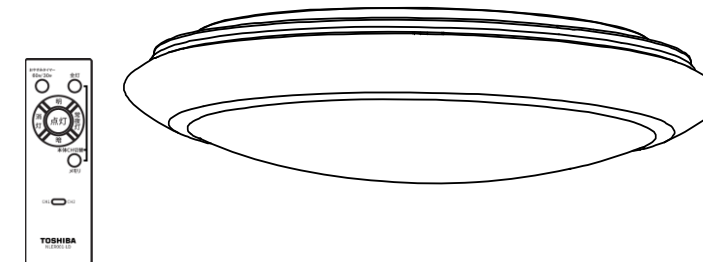


TOSHIBA

LEDシーリングライト

LED照明器具(家庭用)

取扱説明書 保管用



この製品は、日本国内用に設計されているため海外では使用できません。また、アフターサービスもできません。
This product is designed for use only in Japan and cannot be used in any other country. No servicing is available outside of Japan.

保証とアフターサービス

修理・お取り扱い・お手入れについてご不明な点は

お買い上げの販売店へご相談ください。

販売店にご相談ができない場合は、下記の窓口へ

NVCライティングジャパンお客様ご相談センター

0120-363-383 (通話料：無料)
受付時間：365日 9:00～18:00

・お客様からご提供いただいた個人情報は、修理やご相談への回答、カタログ発送などの情報提供に利用いたします。
・利用目的の範囲内で、当該製品に関連する協力会社に、お客様の個人情報を提供する場合があります。

■お客様メモ

購入年月日 _____ 年 _____ 月 _____ 日

NVC ライティングジャパン株式会社

〒110-0016 東京都台東区台東3丁目16番地5号

器具形名

~8畳 NLEH08002A-DLD

日本国内専用
Use only in Japan

このたびはLED照明器具をお買い上げいただきまして、まことにありがとうございました。

- ・この商品は、NVCライティングジャパン株式会社が東芝ライテック株式会社とのライセンス契約のもと取扱っております。
- ・この商品を安全に正しく使用していただくために、お使いになる前にこの取扱説明書をよくお読みになり十分に理解してください。
- ・お読みになった後は、お使いになるかたがいつでも見られるところに必ず保管してください。
- ・保証書は「お買い上げ日・販売店名」などの記入を必ず確かめ、取扱説明書とともに大切に保管してください。

工事店様へ
工事終了後、この取扱説明書を必ずお客様へお渡しください。

もくじ

使う前に

安全上のご注意	2
お知らせ	3
各部のなまえと付属品	4
取り付け前の確認	6
取り付けかた	7

使いかた

チャンネルの設定方法	9
あかりをつける	9
タイマー予約	11

必要なときに

お手入れのしかた	12
取りはずしかた	12
故障かな? と思ったら	13
仕様	14
保証とアフターサービス	16

安全上のご注意

必ずお守りください

お使いになる人や他の人への危害、財産の損害を防ぐために、お守りいただくことを説明しています。
「表示の説明」は、誤った取り扱いをしたときに生じる危害・損害の程度の区分を説明し、「図記号の説明」は図記号の意味を示しています。

表示の説明

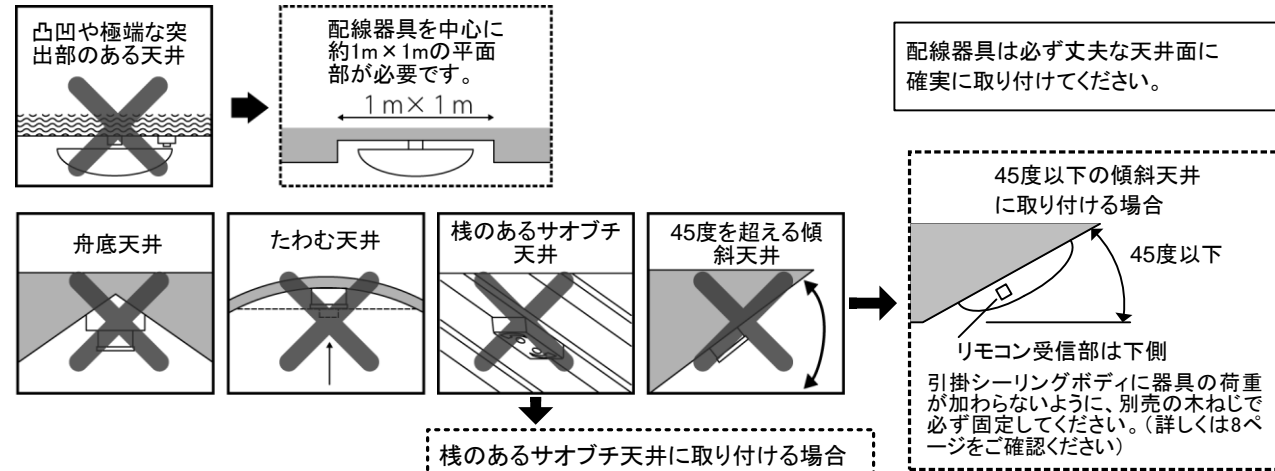
	警告	「死亡または重傷を負う可能性がある内容」を示します。
	注意	「軽傷を負うことや、家屋・家財などの損害が発生する可能性がある内容」を示します。

図記号の説明

	中の絵と近くの文で、してはいけないこと(禁止)を示します。
	中の絵と近くの文で、しなければならないこと(指示)を示します。
	中の絵と近くの文で、注意を促す内容を示します。

警告

- 分解・修理・改造はしない
(火災・感電・落下してけがの原因)
分解禁止
- 次の場所には取り付けない
(取り付けが確実でない場合、火災・感電・落下してけがの原因)
禁止
天井の材質や構造によっては、天井面が変色する場合があります。
◎この器具は天井取り付け専用です。照明器具がガタついたり、簡単に回転したりする場合は、取り付けが不十分です。



- 次の配線器具には取り付けない
(火災・感電・落下してけがの原因)
次の場合は、配線器具の交換を電気店・工事店にご依頼ください。配線器具などの工事は、電気工事の有資格者による施工が義務付けられています。

- 破損しているもの
- グラグラしているもの・取り付けが不十分なもの
- 電源端子露出タイプ
電源端子
- 埋込・露出引掛シーリング・配線器具が埋め込まれたもの
14mm以上
10mm未満
- ケースウェイに取り付けられたもの
- 角形・丸形引掛シーリング
24mm以上
20mm未満
- 角形シーリングハンガーが取り付けられたもの

- 位相調光器による調光使用はしない
(破損・発煙の原因)
- 紙や布などを器具にかぶせたり、器具の近くに置いたりしない
(火災の原因)

仕様

器具	定格電源電圧	電源周波数	待機電力
~8畳	AC100V	50/60Hz共用	0.6W

形名	全光束 (Lm)※1	消費電力 (W)※2	固有エネルギー消費効率 (lm/w)	光源色※3	調色機能※4
NLEH08002A-DLD	4299	34.4	124.9	昼光色	なし

- ※1 全光束値は、主（全灯・全光時）に使用される光源色の最も高い光束値を表しています。
- ※2 消費電力は、主（全灯・全光時）に使用される光源色の最も高い消費電力値を表しています。
- ※3 光源色は、JIS Z 9112(2012)の規定に準じています。
- ※4 調色時は全光束、消費電力、固有エネルギー消費効率が変わります。

注意



禁止

- 屋外や湿気の多い場所で使用しない（火災・感電の原因）
- ◎この器具は非防水です。
- 温度の高い場所では使用しない（火災の原因）
- 暖房器具・ガス器具などの真上や近くでは、使用しないでください。
- ◎この器具が使用できる温度は、5℃～35℃の範囲です。
- LED光源を直視しない（目に障害のおそれ）
- 光源部は手で押さえない（やけどの原因）



接触禁止



指示

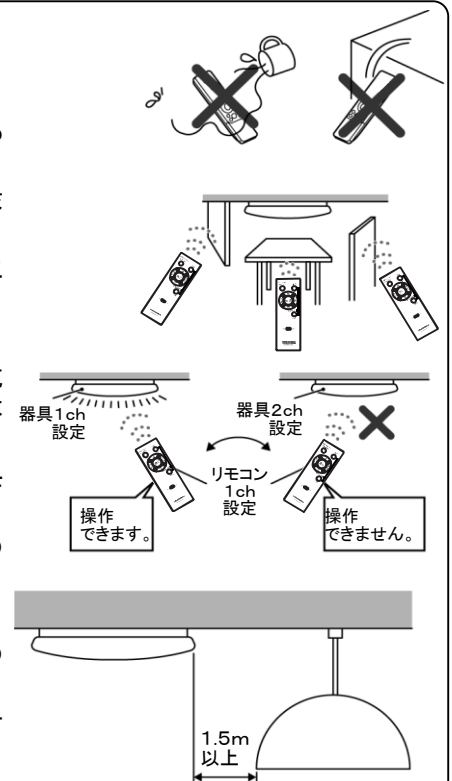
- 点灯中や消灯直後は、器具に触らない（やけどの原因）
- 交流100Vの電圧で使用（火災・感電の原因）
- 1年に1回の「安全チェックシート」による自主点検、および3年に1回の工事店などの専門家による点検を実施する（点検せずに長期間使い続けると、まれに発煙・発火・感電の原因）
- ◎「安全チェックシート」は、東芝ライテック(株)のホームページに掲載しています。
- お手入れをするときは電源を切る（感電の原因）

■ご使用についてのお知らせ

- LED光源は器具に組み込みのため、交換できません。
- LED光源にはバラつきがあるため、同じ形名の商品でも商品ごとに発光色や明るさが異なることがあります。
- 照射距離が近い場合や照射面などによって、光ムラが発生することがあります。
- 照明器具には寿命があります。設置して8年～10年たつと、外観に異常がなくても内部の劣化が進行しているため、点検・交換をおすすめします。
- ※ 使用条件は周囲温度30℃、1日10時間点灯、年間3000時間点灯。(JIS C 8105-1解説による)
- 周囲の温度が高い場合や点灯時間が長い場合は、寿命が短くなります。
- アダプターは専用(付属)のものを使用してください。専用のもの以外を使用すると、破損する場合があります。
- 必ず壁スイッチのある部屋でご使用下さい。
- 器具を長時間使用しないときは、壁スイッチを切ってください。
- リモコンで消灯していても瞬時停電などにより点灯してしまうことがあり、不在中、長時間点灯したままといった事態もあります。
- 1個の壁スイッチで2台以上の照明器具を操作しないでください。同時に切り替わらない場合があります。
- 照明器具を取り外した際に、天井や内装材の材質、使用環境などにより、スポンジの跡がついたり、変色する場合があります。
- 酸、アルカリ、硫黄などの腐食性雰囲気のあるところ(温泉地など)では、使用しないでください。短寿命の原因となります。

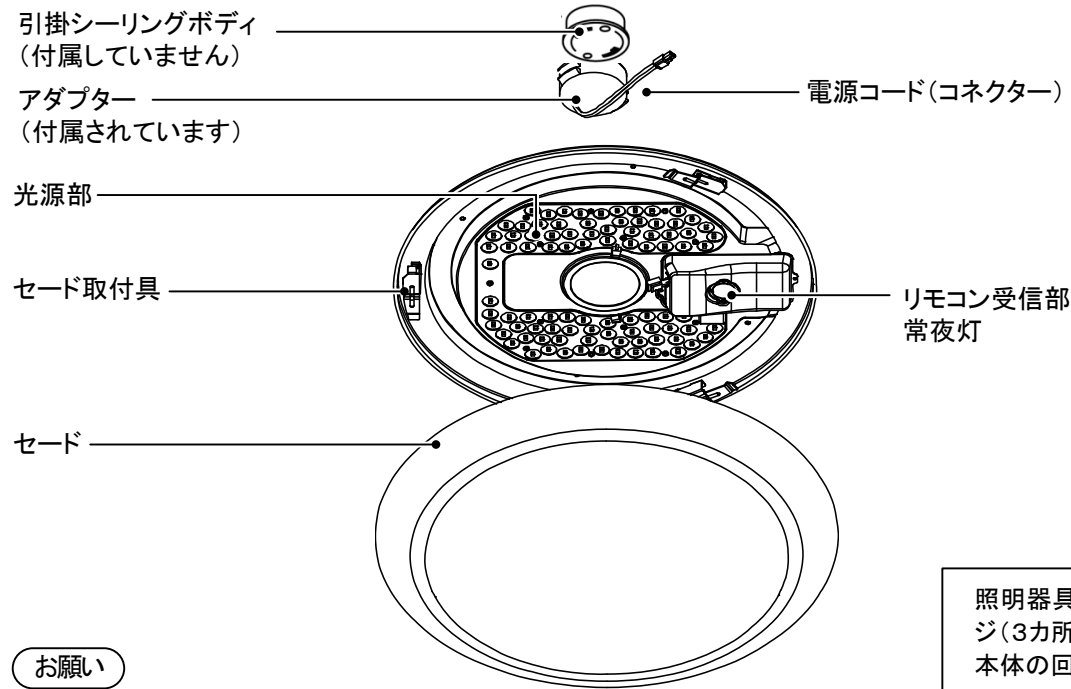
■リモコンについてのお知らせ

- リモコンは当社の照明器具専用です。テレビなど他の機器には使用できません。
- リモコンは照明器具の壁スイッチがONのときのみ切り替えます。
- リモコンで消灯した場合は、約0.6W以下の電力を消費します。(マイコンを使用しているためわずかな電流が流れます)長時間使わないときは、壁スイッチを切ってください。
- リモコンを落としたり、水をかけたり、踏みつけたりしないでください。故障の原因となります。
- 照明器具とリモコンの間に、信号をさえぎるものがある場合は、照明器具が動作しないことがあります。その場合はさえぎるものを避けて、リモコンを操作してください。
- 天井、壁、床の色や材質によって、操作距離が短くなる場合があります。
- リモコンの送信部と照明器具の受信部は、よごれると動作しにくくなります。よごれたら乾いた布で拭いてください。また、電池が消耗すると動作しにくくなりますので、その場合は新しい電池と交換してください。(→6ページ)
- 照明器具の近くで赤外線リモコン方式のテレビやワイヤレス機器などを使用すると、リモコンが正常に動作しないことがあります。
- 点灯直後や全光点灯時、調光時などに、リモコンで切り替えにくいことがあります。その場合は、しばらくしてから切り替えてください。
- リモコンで消灯した後に停電が発生した場合、全光点灯などになることがあります。
- 2台の照明器具を一つのリモコンで操作する場合は、照明器具のチャンネルとリモコンのチャンネルを合わせて操作してください。(→9ページ)
- 蛍光灯器具が取り付けられた部屋で使用する場合は、蛍光灯器具から1.5m以上離して取り付けください。



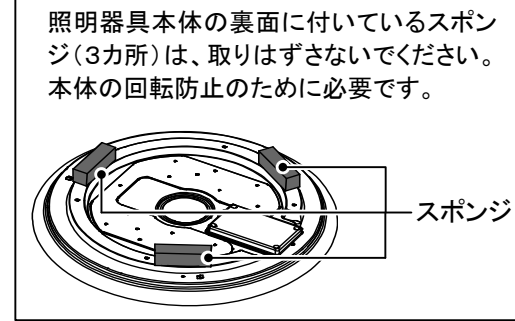
各部のなまえと付属品 お買い上げの商品と取扱説明書に記載したイラストは異なることがあります。

照明器具



お願い

- アダプターは、専用(付属)のものを使用してください。専用のもの以外を使用すると、落下や破損する場合があります。
- 万一、動作に異常が生じた場合は電源を一度切って、入れ直してください。(壁スイッチを一度切るか、壁スイッチがない場合は、電源コネクターを一度はずして、取り付け直してください)



故障かな? と思ったら

■こんなときは故障ではありません

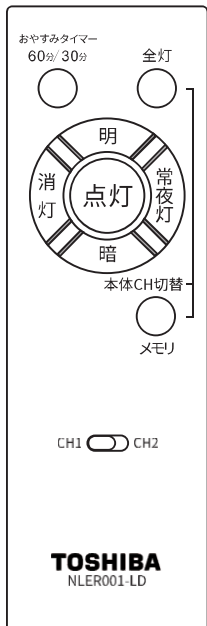
- 冬季など周囲の温度が低いときは、明るくなるのに時間がかかったり、点灯直後にちらつきが発生したりすることがあります。
- 点灯中や消灯直後、「ピン、ピン」「ポツ、ポツ」という音がすることがあります。プラスチックが伸縮し、摩擦音が生じるためです。
- 照明器具を使用中、近くでラジオやテレビを使用すると雑音が入ることがあります。雑音が入る場合、照明器具とラジオ・テレビの距離をできるだけ遠ざけるか、それぞれの向きを変えてください。
- 照明器具交換の目安は、使用環境によって異なりますが、約8~10年が目安です。
- 停電などで明るさが切り替わったり、切り替えができなくなったりすることがあります。その場合は、壁スイッチなどで一度消灯すると正常な動作に戻ります。長時間使わない場合は、壁スイッチで消灯してください。
- 周囲の温度が高くなると、照明器具保護のため明るさが自動で下がります。
- リモコンからの信号を照明器具が受信したときに、常夜灯がちらつく場合があります。
- 調光時、照明器具の発光面端部に明暗ができることがあります。

■次の点をお調べください

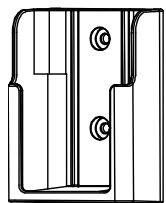
現象	考えられる原因	処置
リモコンで照明器具が操作できない	リモコンに電池が正しく入っていない。	電池を正しく入れてください。(→6ページ)
	照明器具とリモコンのチャンネルが合っていない。	チャンネルを合わせてください。(→9ページ)
	壁スイッチがOFFになっている。	壁スイッチをONにしてください。
	リモコンの電池が消耗している。	新しい電池に交換してください。(→6ページ)

リモコンとリモコン付属品

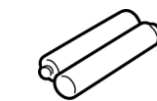
リモコン (NLER001-LD)



●リモコンホルダー



●単4形乾電池(2本)



※動作確認用です。

●壁ホルダー取付用木ねじ(2本)



お手入れのしかた

- いつも明るく安全にお使いいただくために、6か月ごとを目安に照明器具のお掃除をしてください。
- お手入れをするときは、壁スイッチを切ってください。感電の原因となります。

お願い

注意 ガソリンやシンナー、ベンジンなどの薬品を使ったり、殺虫剤をかけたりしないでください。変色、変質、破損の原因となります。

■照明器具

- ホコリや虫などは、中性洗剤に浸してよく絞ったやわらかい布で拭き取ってください。

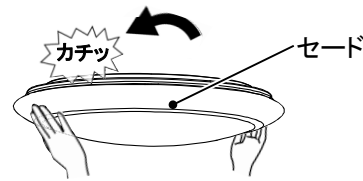
■リモコン

- 送信部のよごれは、乾いた布で拭き取ってください。よごれたままにすると、動作しにくくなります。

取りはずしかた

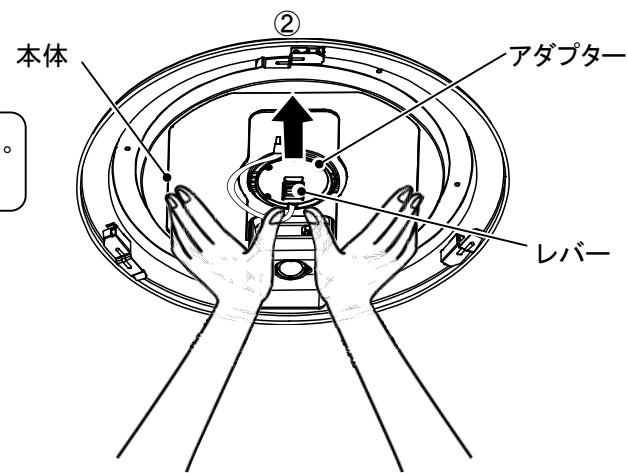
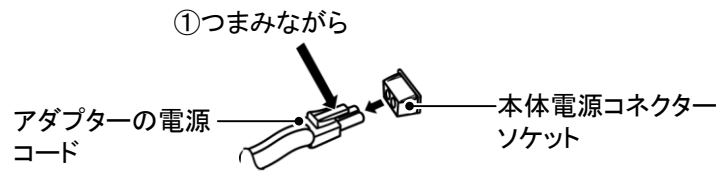
- 取りはずすときは、電源を切ってください。

1 「カチッ」と音がするまでセードを左に回し、取りはずす



2 本体を取りはずす

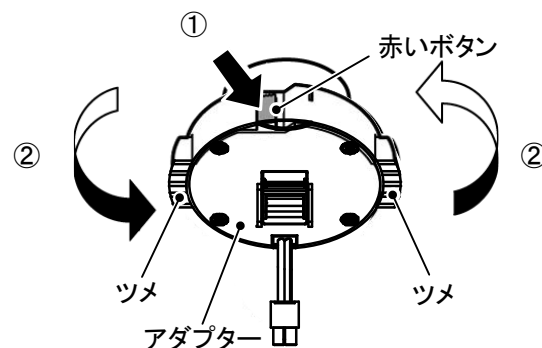
- ① 電源コードのコネクターをつまみながら、ソケットから引き抜く
- ② 両手で本体を支えながら、アダプターのレバーを矢印の方向にスライドして本体ははずす



警告 ● 本体を必ず両手で支えながら、はずしてください。本体が落下してけがの原因となります。

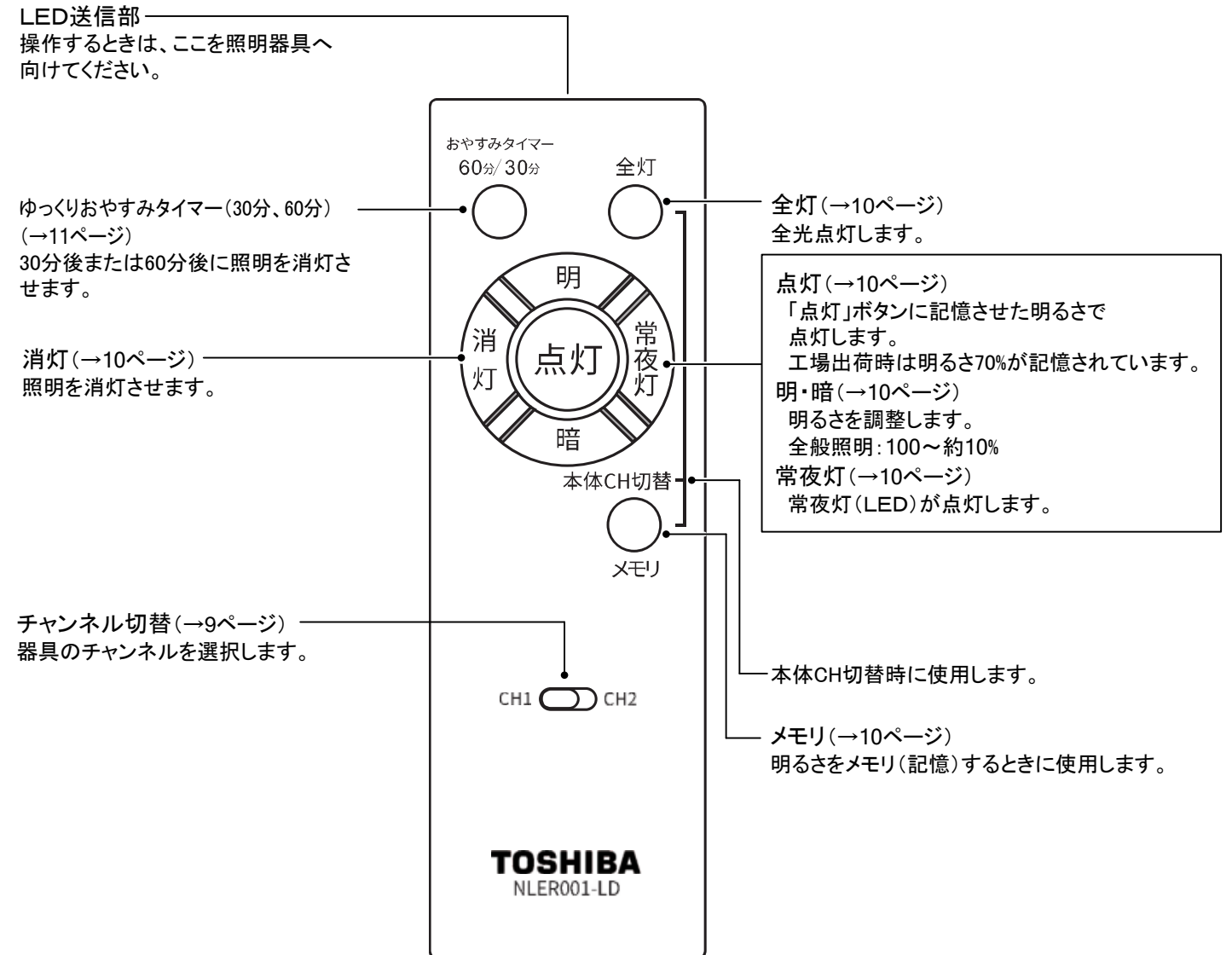
3 アダプターを取りはずす

- アダプターの側面にある赤いロックボタン①を押しながらアダプターを左にまわす②



リモコン

リモコン (NLER001-LD)



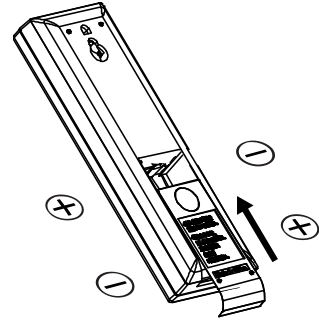
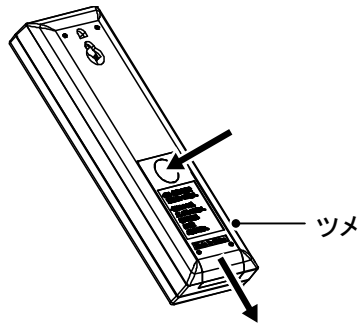
リモコン(つづき)

■乾電池の入れかた

単4形乾電池を2本ご使用ください。

1 後ろカバーの丸ボタンを押しながらスライドして下さい。

2 表示に合わせて極性+を間違えないように入れて、カバーを閉めて下さい。



お願い

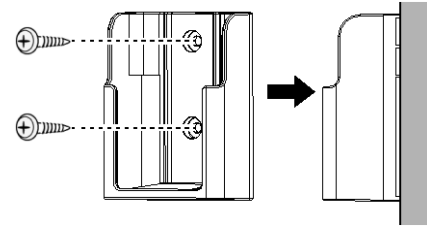
- 乾電池を交換するときは、必ず同時に2本とも新しいものに交換してください。動作不良の原因となります。
- 長期間リモコンを使用しない場合は、乾電池をはずしてください。液漏れなどでリモコンを傷める原因となります。

お知らせ

乾電池の寿命の目安は、1日10回使用した場合で約9カ月です。

■リモコンホルダーの使いかた

リモコン送信器の紛失を防止するため、リモコンホルダーが同梱されています。壁面に、付属の木ねじで取り付けてご使用ください。リモコンがききにくい場合は、リモコンホルダーからはずして送信部を照明器具に向けて操作してください。



取り付け前の確認

天井の配線器具の確認

- 天井に付いている引掛シーリングボディを確認してください。

天井に右図の引掛シーリングボディが付いていれば、取り付けられます。右図以外の引掛シーリングボディの場合、または引掛シーリングボディが設置されていない場合は、取り付けられません。電気店・工事店にご相談ください。配線器具などの工事は、電気工事の有資格者による施工が義務付けられています。

JIS C8310シーリングローゼットに記載の引掛シーリングボディに適合しています。	
天井からの出しろが22mmの引掛シーリングボディ	天井からの出しろが11mmの引掛シーリングボディ
角形・丸形引掛シーリングボディ	埋込引掛シーリングボディ

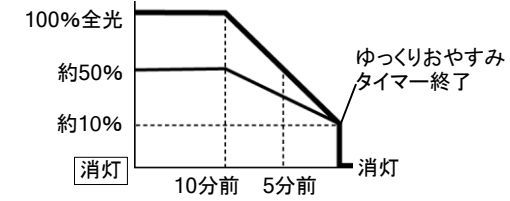
タイマー予約

ゆっくりおやすみタイマー予約のしかた …30分、または60分後にゆっくり消灯、または常夜灯にします

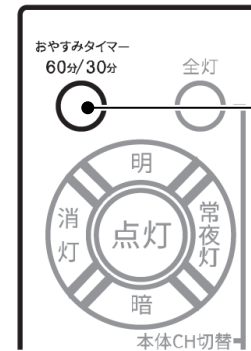
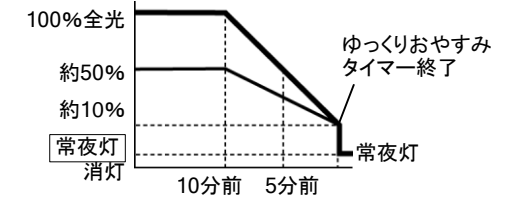
ゆっくりおやすみタイマーとは

設定した時刻の10分前から少しずつ暗くなっていき、消灯または常夜灯が点灯します。

消灯にする場合
チャンネル1



常夜灯にする場合
チャンネル2



■「60分/30分」を押す

- 1回押すと「ピピッ」と2回音が鳴り、30分後に消灯します。
- 押したままにすると「ピピピッ」と3回音が鳴り、60分後に消灯します。

■消灯/常夜灯の設定

チャンネルの設定によって、ゆっくりおやすみタイマーで消灯するか常夜灯にするかを選ぶことができます。

お買い上げ時は、本体・リモコンが「CH1」に設定されています。チャンネル設定のしかたは、9ページ「チャンネルの合わせかた」をご覧ください。

- 消灯にする場合:「CH1」
- 常夜灯にする場合:「CH2」

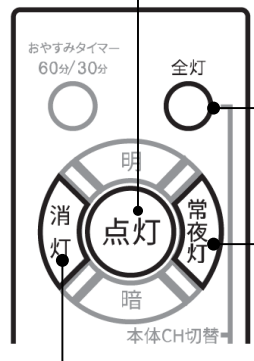
お知らせ

- ゆっくりおやすみタイマーを解除する場合は、点灯ボタン(「全灯」「点灯」「常夜灯」「消灯」ボタンなど)を操作してください。
- 常夜灯が点灯しているときにゆっくりおやすみタイマーを設定した場合、チャンネル設定が「CH1」「CH2」どちらの場合でも、30分後、または60分後に消灯します。この場合、ゆっくり暗くなりながら消灯しません。

あかりをつける(つづき)

リモコンで操作

●リモコンは照明器具の壁スイッチがONのときに使うことができます。

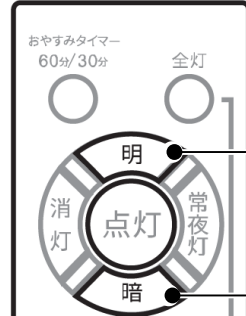


- 点灯します
 - 点灯ボタンに記憶させた明るさで点灯します
 - 「点灯」ボタンに記憶させる方法は、「明るさのメモリ」の項をご覧ください。
- 全光点灯します
 - 消灯した状態からは、3秒程でゆっくり点灯します。
- 常夜灯が点灯します
 - 調整した常夜灯の明るさで点灯します。
- 消灯します
 - 点灯した状態からは、3秒程でゆっくり消灯します。



明るさの調整

●全光点灯は100～約10%、常夜灯は6段階の明るさの調整ができます。



- 照明が点灯している状態で、「明」または「暗」ボタンを押す
 - 1回押すと、1段ずつ明るさが変化します。
 - 押したままにすると、連続して調整できます※1。
 - 1回ずつ押し続けていき明るさが上限・下限に達し、これ以上の調整ができないお知らせとして「ピピッ」と音が鳴ります。

※1冬季など周囲の温度が低い場合、点灯直後は連続して調整できないことがあります。その場合は、1回ずつ押し調整してください。

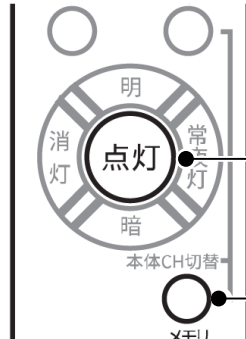
光色	明るさの段階
昼光色(6500K)	20段階 (100～約10%)
常夜灯	6段階

お知らせ

- 調整できる明るさの段階は、右表の通りになります。
- 常夜灯の明るさは、常夜灯が点灯した状態で調整してください。調整した明るさは、メモリ(記憶)されます。

明るさのメモリ …調光状態を記憶させるために

●お好みに調整した照明の明るさを、点灯ボタンにメモリ(記憶)させることができます。



- メモリしたい明るさで点灯し「メモリ」ボタンを押しながら、「点灯」ボタンを押す
 - 「ピーッ」と音が鳴って、現在の調光状態がメモリされます。
 - すでにメモリした設定を変更する場合は、同じ手順を繰り返してください。

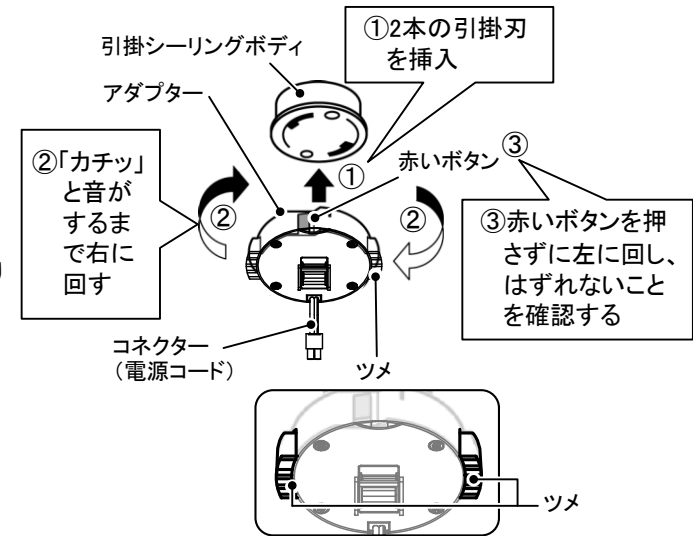
工場出荷時は、以下に設定してあります。
点灯: 明るさ約70%

取り付けかた

安全のため、電源を切った状態で取り付けてください。

1 引掛シーリングボディにアダプターを取り付ける

- ①アダプターの2本の引掛刃を引掛シーリングボディに挿入する
- ②「カチッ」と音がするまで右に回す
 - アダプターを取り付けるときは、アダプターのツメを持たないでください。ツメを持つと、引掛シーリングボディにアダプターを取り付けられません。
- ③赤いボタンを押さずに左に回し、はずれないことを確認する
 - アダプターの取り付けが不十分な場合、落下してけがの原因となります。



2 本体を取り付ける

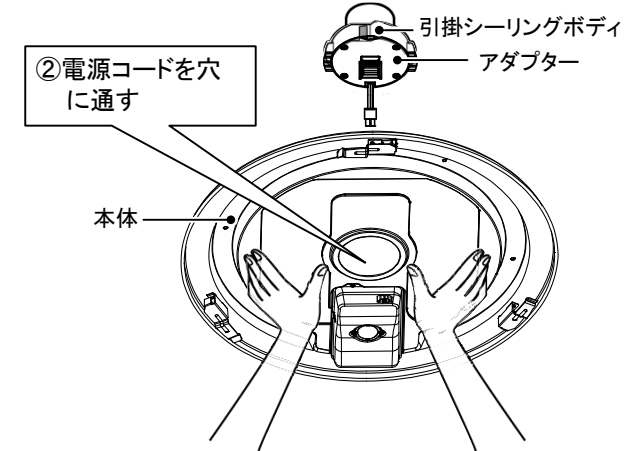
- ①本体の中央の穴にアダプターの位置を合わせる
- ②アダプターの電源コードを本体の中央の穴に通す


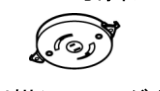
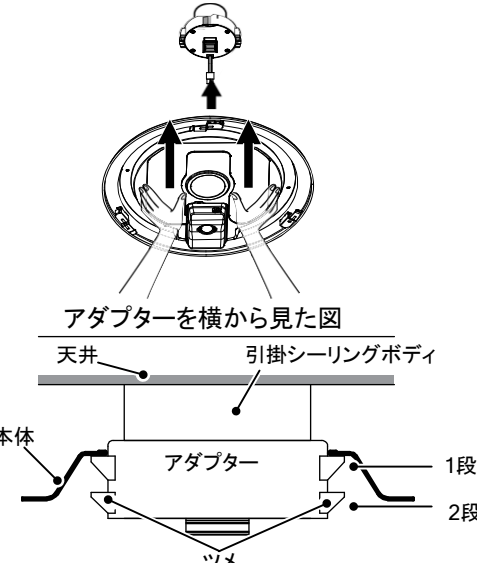
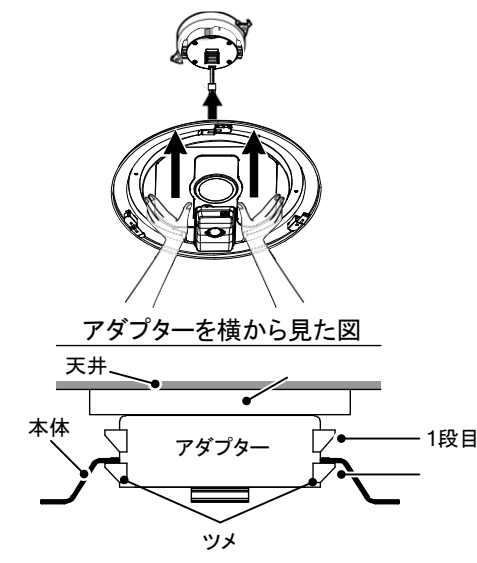


警告

- 手順に従って正しく取り付けてください。器具が落下してけがのおそれがあります。
- 光源部は支える程度で、強く押さないでください。破損するおそれがあります。
- 本体は必ず両手で支えて押し上げてください。器具が落下してけがのおそれがあります。
- 本体の側面を持って押し上げないでください。破損するおそれがあります。

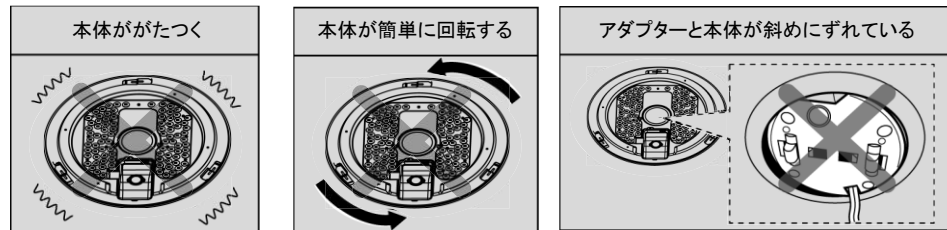
- ③「カチッ」と音がするまで本体を押し上げる



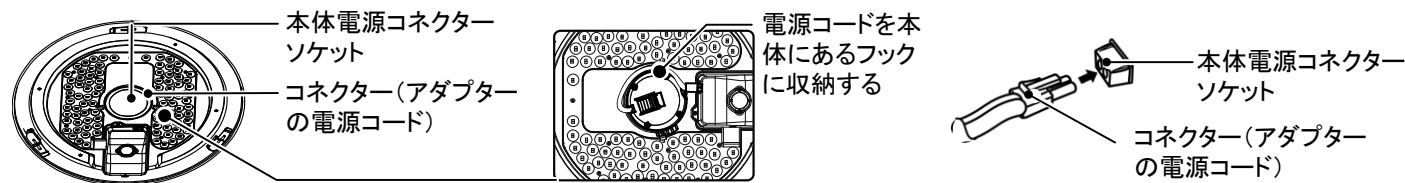
<p>天井からの出しろが22mmの引掛シーリングボディの場合</p>  <p>角形・丸形引掛シーリングボディ</p>	<p>天井からの出しろが11mmの引掛シーリングボディの場合</p>  <p>埋込引掛シーリングボディ</p>
<p>「カチッカチッ」と2回音がするまで本体を押し上げてください。</p>  <p>アダプターを横から見た図 天井 引掛シーリングボディ 本体 アダプター ツメ 1段階 2段階</p> <p>●2回押し上げて、アダプターのツメを金属の段に取り付けてください。</p>	<p>「カチッ」と1回音がするまで本体を押し上げてください。</p>  <p>アダプターを横から見た図 天井 引掛シーリングボディ 本体 アダプター ツメ 1段階</p> <p>●1回押し上げて、アダプターのツメを金属の段に取り付けてください。</p>

④本体の取り付け状態を確認する

- 右図の場合は再度取り付け作業を行い、取り付け状態を確認してください。



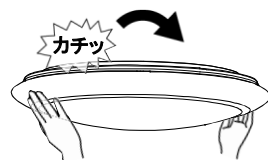
3 コネクターをソケットに差し込み、抜けないことを確認する



- コネクターを差し込んだ後に、本体を回転させないでください。コネクターがはずれて、発熱・発火の原因となります。

4 セードを取り付ける

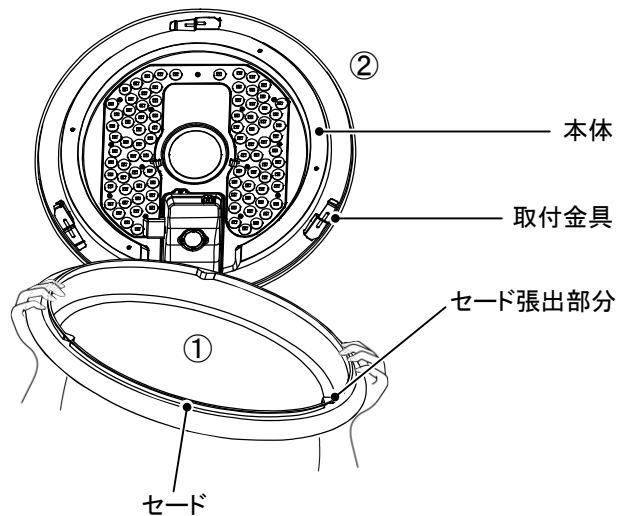
- ①セードの張出部分を、セード取付金具とセード取付金具の間に合わせる
- ②セードを持ち上げる
- ③「カチッ」と音がするまで、セードを右に回す



- ④セードを軽く下に引っ張って、はずれないことを確認する

お願い

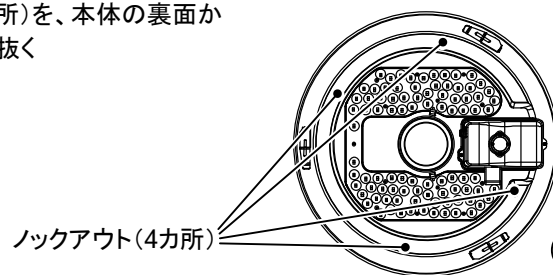
すべてのセード取付金具にセードが取り付けられたことを確認してください。取り付けが不十分な場合、落下してけがの原因となることがあります。



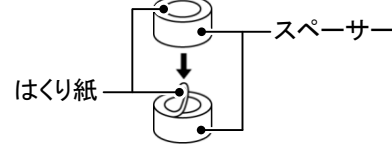
本体が安定しない場合や傾斜天井(45度以下)に取り付ける場合

- 別売のスペーサー(4個)と木ねじ(4本)を使用して固定してください。

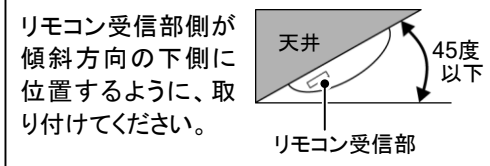
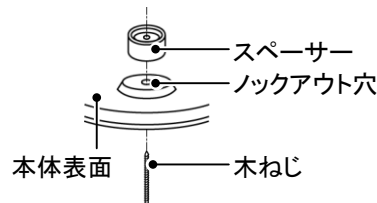
- ①本体のノックアウト(4カ所)を、本体の裏面からドライバーなどで打ち抜く



- ②スペーサー(別売)のはくり紙をはがし、①のノックアウト部分に貼り付ける



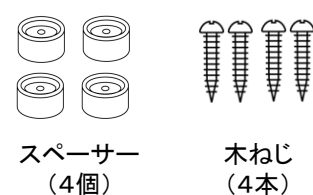
- ③アダプターに本体を取り付けてから、木ねじで本体を固定する(4カ所)



お願い

引掛シーリングボディに照明器具の荷重が加わらないように、本体を木ねじで必ず固定してください。落下してけがの原因となります。

スペーサー・木ねじセット
東芝ライテック(株)製 形名: SPACER-N(別売)

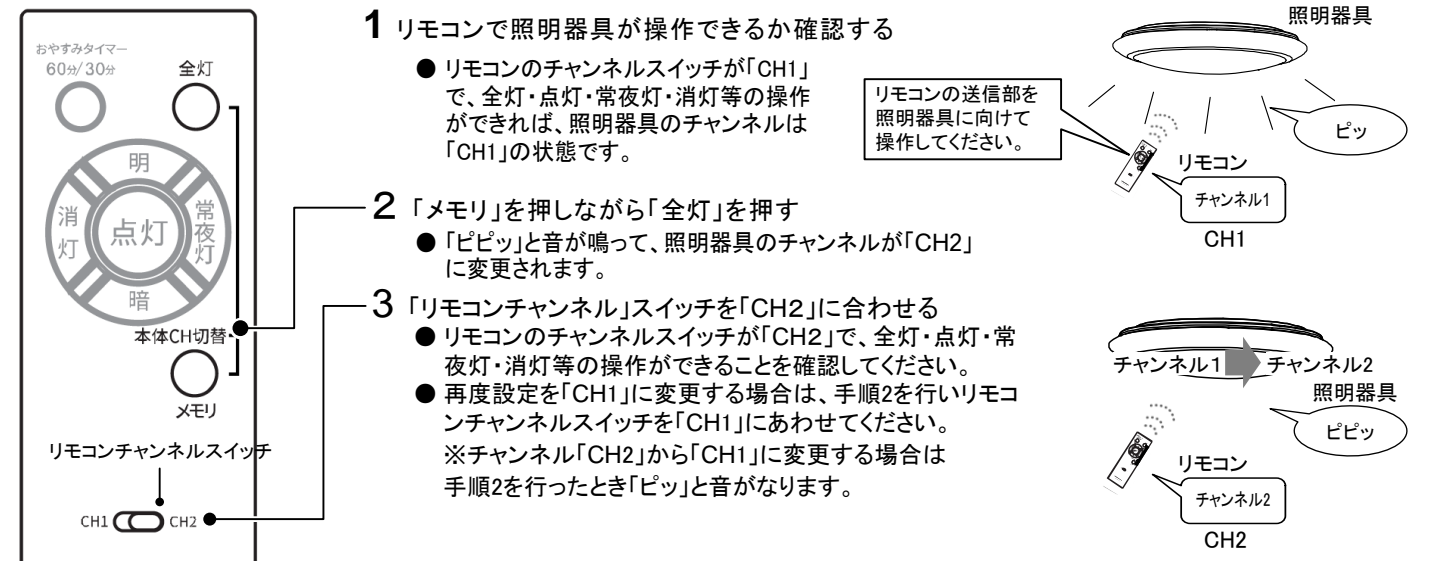


チャンネルの設定方法

チャンネルの合わせかた …同一の照明器具を2台使用する場合

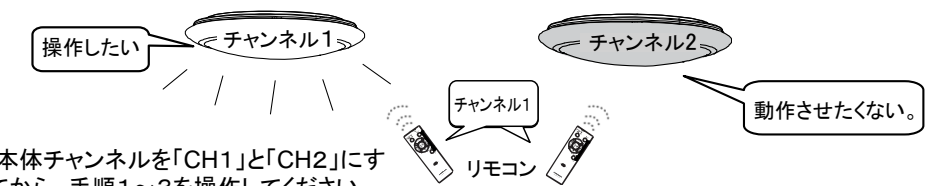
- お買い上げ時(工場出荷時)は、照明器具・リモコンのチャンネルは「CH1」に設定してあります。通常のご使用の場合は、チャンネル設定・変更は必要ありません。お買い上げ時のままでご使用いただけます。

■照明器具とリモコンのチャンネルを「CH2」にする場合



■2台の照明器具を一つのリモコンで個別に操作する場合

- 2台のうち1台の照明器具を手順1~3までの操作で照明器具のチャンネルを「CH2」にしてください。

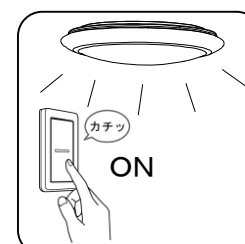


※照明器具が2台設置されていて、それぞれの本体チャンネルを「CH1」と「CH2」にする場合、1台の照明器具の壁スイッチはOFFしてから、手順1~3を操作してください。

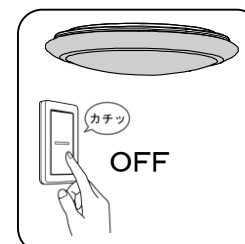
あかりをつける

壁スイッチで操作

■点灯・消灯する



前回と同じ点灯状態で点灯します。



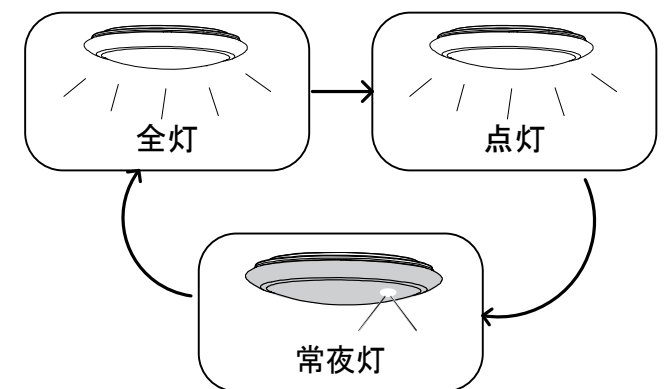
消灯します。点灯状態(明るさ)が記憶されます。

■点灯状態を切り替える

- 壁スイッチを1秒以内にOFF→ONすると、点灯状態が以下のとおりに切り替わります。



- 一つの壁スイッチで2台以上の照明器具を操作しないでください。同時に切り替わらない場合があります。



お知らせ

- 壁スイッチを「OFF」にする前にリモコンで消灯した場合は、再び壁スイッチで「ON」にすると、常夜灯が点灯します。
- 壁スイッチで点灯後、リモコンでお好みの明るさに設定することができます。(→10ページ)
- 壁スイッチで切り替えて常夜灯を点灯した場合は、リモコンで設定した常夜灯の明るさで点灯します。(→10ページ)